

前言

首先感谢您购买使用日业电气开发生产的 ES100系列伺服驱动器！

ES100 系列伺服驱动器是一款专门为驱动永磁伺服电机（PMSM）而开发，可实现对永磁同步电机的高性能矢量控制。ES100 采用高性能的矢量控制技术，配置了针对注塑机驱动过程中的工艺过程动作特性的优化，如注塑速度、压力保持精度控制，以及与注塑机控制器配合工作时的平稳性控制，同时还具备后台软件监控、通讯总线功能，支持多种编码器类型，组合功能丰富强大性能稳定。本产品主要应用于塑料成型、管材挤出、制鞋、橡胶、金属压铸等行业。

注意事项

- 为说明产品的细节部分，本手册中的图例有时为卸下外罩或安全遮盖物的状态。使用本产品时，请务必按规定装好外壳或遮盖物，并按照手册的内容进行操作。
- 本手册中的图例仅为了说明，可能会与您订购的产品有所不同。
- 本公司致力于产品的不断改善，产品功能会不断升级，所提供的资料如有变更，恕不另行通知。
- 如果您使用中有问题，请与本公司各区域代理商联系，或直接与本公司客户服务中心联系。客服电话：400-0755-731

手册提供了选型、安装、参数设置、现场调试及故障诊断的相关注意事项及指导，用户在首次使用本系列伺服驱动器前，请认真阅读本手册。设备配套客户请将此手册随设备发给最终用户，并请妥善保管以备后用。

开箱验货：

在开箱时，请认真确认：

本机铭牌的型号及变频器额定值是否与您的订货一致。箱内含您订购的机器、产品合格证、用户操作手册及保修单。

产品在运输过程中是否有破损现象；若发现有某种遗漏或损坏，请速与本公司或您的供货商联系解决。

初次使用：

对于初次使用本产品的用户，应先认真阅读本手册。若对一些功能及性能方面有所疑惑，请咨询我公司的技术支持人员，以获得帮助，这样有利于正确使用本产品。



ES100系列变频器符合下列国际标准，ES100系列产品已通过CE认证。

地区	指令	指令名称	符合标准
欧洲	EMC 指令	2014/30/EC	EN61800-3 EN 61558-1 EN61000-6-2
	LVD 指令	2014/35/EC	EN61800-5-1

备注：

产品已获得的相关认证资质以铭牌上标注的认证标志为准。具体认证信息请向本公司代理或销售负责人咨询。在正确安装和正确使用的条件下，满足 IEC/EN 61800-3 标准要求。

目 录

第一章 安全注意事项	3
第二章 产品信息	5
2.1 伺服驱动器命名规则.....	5
2.2 伺服驱动器铭牌.....	5
2.3 ES100 伺服驱动器系列.....	6
2.4 技术规范.....	6
2.5 产品外型及安装孔位尺寸.....	9
2.6 伺服驱动器选配件.....	11
2.7 伺服驱动器制动组件选型指南.....	12
2.8 驱动器的日常保养与维护.....	14
2.9 驱动器的保修说明.....	15
第三章 电气安装与接线	16
3.1 机械安装.....	16
3.2 电气安装.....	17
第四章 操作与显示	24
4.1 操作与显示界面介绍.....	24
4.2 驱动器功能码的组织方式.....	25
4.3 功能码查看、修改方法说明.....	25
4.4 密码设置.....	26
4.5 驱动器的启停控制.....	27
4.6 驱动器的运行频率控制.....	28
4.7 电机运转方向设置.....	28
第五章 伺服油泵快速调试	29
5.1 伺服油泵调试流程图.....	29
5.2 电机试运行.....	29
5.3 伺服油泵应用调试.....	32
第六章 故障诊断及对策	37
6.1 故障报警及对策.....	37
6.2 常见故障及其处理方法.....	40
附录 A 电机选型参考表	42
附录 B 选配卡	43
附录 C 功能参数表	44
附录 D 版本变更记录	60

第一章 安全注意事项

安全定义

在本手册中，安全注意事项分以下两类：



危险：由于没有按要求操作造成的危险，可能导致重伤，甚至死亡的情况；




注意：由于没有按要求操作造成的危险，可能导致中度伤害或轻伤，及设备损坏的情况；

请用户在安装、调试和维修本系统时，仔细阅读本章，务必按照本章内容所要求的安全注意事项进行操作。如出现因违规操作而造成的任何伤害和损失均与本公司无关。

安全事项:

使用阶段	安全等级	事项
安装前	 危险	开箱时发现控制系统进水、部件缺少或有部件损坏时，请不要安装！ 装箱单与实物名称不符时，请不要安装！
	 注意	搬运时应该轻抬轻放，否则有损坏设备的危险！ 有损伤的驱动器或缺件的驱动器请不要使用，有受伤的危险！ 不要用手触及控制系统的元器件，否则有静电损坏的危险！
安装时	 危险	请安装在金属等阻燃的物体上；远离可燃物。否则可能引起火警！ 不可随意拧动设备元件的固定螺栓，特别是带有红色标记的螺栓！
	 注意	不能让导线头或螺钉掉入驱动器中，否则引起驱动器损坏！ 请将驱动器安装在震动少，避免阳光直射的地方。 两个以上驱动器置于同一个柜子中时，请注意安装位置，保证散热效果。
配线时	 危险	必须由专业电气工程施工，否则会出现意想不到的危险！ 驱动器和电源之间必须有断路器隔开，否则可能发生火警！ 接线前请确认电源处于零能量状态，否则有触电的危险！ 请按标准对驱动器进行正确规范接地，否则有触电危险！
	 注意	绝不能将输入电源连接到驱动器的输出端子（U、V、W）上。注意接线端子的标记，不要接错线！否则引起驱动器损坏！ 绝不能将制动电阻直接接于直流母线（+）、（-）端子之间，否则引起火警！ 所用导线线径请参考手册的建议，否则可能发生事故！

使用阶段	安全等级	事项
上电前	 注意	<p>请确认输入电源的电压等级是否和驱动器的额定电压等级一致；电源输入端子（R、S、T）和输出端子（U、V、W）上的接线位置是否正确；并注意检查与驱动器相连接的外围电路中是否有短路现象，所连线路是否紧固，否则引起驱动器损坏！</p> <p>驱动器的任何部分无须进行耐压试验，出厂时产品已作过此项测试，否则可能引起事故！</p>
	 危险	<p>驱动器必须盖好盖板后才能上电，否则可能引起触电！</p> <p>所有外围配件的接线必须遵守本手册的指导，按照本手册所提供电路连接方法正确接线，否则引起事故！</p>
上电后	 危险	<p>上电后不要打开盖板。否则有触电的危险！</p> <p>不要触摸驱动器的任何输入输出端子。否则有触电危险！</p>
	 注意	<p>若需要进行参数辨识，请注意电机旋转中伤人的危险，否则可能引起事故！</p> <p>请勿随意更改驱动器厂家参数，否则可能造成设备的损害！</p>
运行中	 危险	<p>非专业技术人员请勿在运行中检测信号，否则可能引起人身伤害或设备损坏！</p> <p>请勿触摸散热风扇及放电电阻以试探温度，否则可能引起灼伤！</p>
	 注意	<p>驱动器运行中，应避免有东西掉入设备中，否则引起设备损坏！</p> <p>不要采用接触器通断的方法来控制驱动器的启停，否则引起设备损坏！</p>
保养时	 危险	<p>没有经过专业培训的人员请勿对驱动器实施维修及保养，否则造成人身伤害或设备损坏！</p> <p>请勿带电对设备进行维修及保养，否则有触电危险！</p> <p>确认将驱动器的输入电源断电 10 分钟后，才能对驱动器实施保养及维修，否则电容上的残余电荷对人会造成伤害！</p> <p>所有可插拔插件必须在断电情况下插拔！</p> <p>更换驱动器后必须进行参数的设置和检查。</p>

第二章 产品信息

2.1 伺服驱动器命名规则

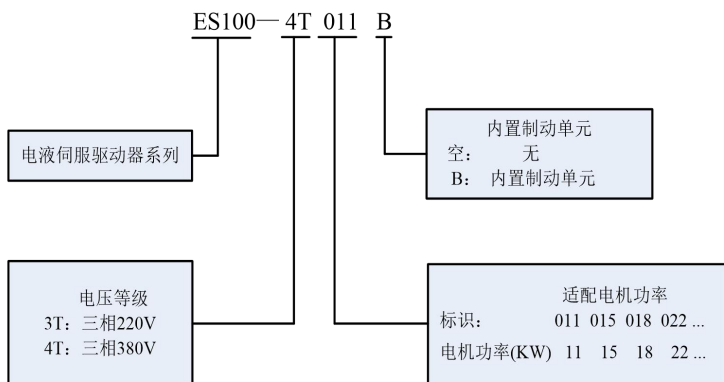


图2-1. 命名规格

2.2 伺服驱动器铭牌

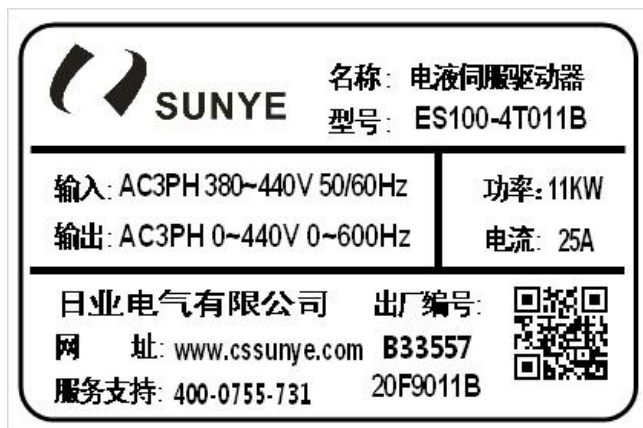


图2-2. 铭牌

2.3 ES100伺服驱动器系列

表2-1 ES100驱动器型号与技术数据

驱动器型号	输入电压	输入电流 (A)	输出电流 (A)	适配电机 (kW)
ES100-4T011B	三相 380V 范围： -15%~ 20%	26.0	25.0	11.0
ES100-4T015B		35.0	32.0	15.0
ES100-4T018B		38.5	37.0	18.5
ES100-4T022B		46.5	45.0	22.0
ES100-4T030B		62.0	60.0	30.0
ES100-4T037B		76.0	75.0	37.0
ES100-4T045B		92.0	90.0	45.0
ES100-4T055B		113.0	110.0	55.0
ES100-4T075B		157.0	152.0	75.0
ES100-4T093B		180.0	176.0	93.0
ES100-4T110B		214.0	210.0	110.0
ES100-4T132		256.0	253.0	132.0
ES100-4T160		307.0	304.0	160.0
ES100-4T185		345.0	340.0	185.0
ES100-4T200		385.0	380.0	200.0
ES100-4T220		430.0	426.0	220.0
ES100-4T250		468.0	465.0	250.0
ES100-4T280		525.0	520.0	280.0
ES100-4T315		590.0	585.0	315.0
ES100-4T355		665.0	650.0	355.0
ES100-4T400	785.0	725.0	400.0	
ES100-4T450	883.0	820.0	450.0	
ES100-4T500	920.0	900.0	500.0	

2.4 技术规范

表2-2 驱动器技术规范

项目		规格
主要控制性能	最高频率	矢量控制：0~300HZ
	载波频率	1K~8kHz；可根据负载特性，自动调整载波频率。
	输入频率分辨率	数字设定：0.01Hz 模拟设定：最高频率×0.1%
	控制方式	同步电机：闭环矢量控制(FVC)，异步电机：V/F控制
	启动转矩	闭环矢量控制：0.0Hz/180%
	调速范围	1: 200 (V/F控制)； 1:1000 (闭环矢量控制)

项目		规格
	稳速精度 (速度控制精度)	闭环矢量控制: $\leq \pm 0.02\%$ (额定同步转速)
	转矩控制精度	闭环矢量控制: $\pm 3\%$
	转矩响应	$\leq 20\text{ms}$ (闭环矢量控制)
	过载能力	150%额定电流60秒; 180%额定电流10秒
	转矩提升	自动转矩提升; 手动转矩提升0.1%~30.0%
	V/F曲线	三种方式: 直线型; 多点型; 平方型V/F曲线
	加减速曲线	直线或S曲线加减速方式; 四种加减速时间; 加减速时间范围0.0s~3000.0s
	直流制动	直流制动频率: 0.0Hz~最大频率, 制动时间: 0.0~36.0秒, 制动动作电流值: 0.0%~100.0%
	点动控制	点动频率范围: 0.00Hz~50.00Hz; 点动加减速时间0.0s~3000.0s
	简易PLC、多段速运行	通过内置PLC或控制端子实现最多16段速运行
	内置PID	可方便实现过程控制闭环控制系统
	自动电压调 (AVR)	当电网电压变化时, 能自动保持输出电压恒定
	转矩限定与控制	“挖土机”特性, 对运行期间转矩自动限制, 防止频繁过流跳闸; 闭环矢量模式可实现转矩控制
	个性化功能	上电外围设备安全自检
共直流母线功能		可实现多台驱动器共用直流母线的功能
JOG键		可编程键: 正反转运行/点动运行功能选择
多总线通讯方式		支持两种现场总线应用: Modbus、Can
快速限流功能		内置快速限流算法, 减少驱动器报过流概率, 提高整机抗干扰能力
多编码器		支持差分、开路集电极、旋转变压器、正余弦等
电机过热保护		支持KTY、PTC温度保护
运行	运行命令通道	三种通道: 操作面板给定、控制端子给定、串行通讯口给定。可通过多种方式切换
运行	频率源	共有10种频率源: 数字给定、模拟电压给定、模拟电流给定、脉冲给定、串行口给定。可通过多种方式切换
	辅助频率源	10种辅助频率源。可灵活实现辅助频率微调、频率合成

项目		规格
	输入端子	标配六个数字输入端子，可兼容有源PNP或NPN输入方式； 三个模拟量输入端子，其中AI1、AI3只能用作电压输入，AI2可作电压或电流输入。
	输出端子	一个数字式输出端子（双极性输出） 两个继电器输出端子 两个模拟输出端子，分别可选0/4mA~20mA或0/2V~10V，可实现设定频率、输出频率、转速等物理量的输出
显示与 键盘 操作	LED显示	显示参数
	按键锁定和功能选择	实现按键的部分或全部锁定，定义部分按键的作用范围，以防止误操作
保护及 选配件	保护功能	上电电机短路检测、输入输出缺相保护、过流保护、过压保护、欠压保护、过热保护、过载保护等
	选配件	LCD操作面板、制动组件等
环境	使用场所	室内，不受阳光直射，无尘埃、腐蚀性气体、可燃性气体、油雾、水蒸汽、滴水或盐份等
	海拔高度	低于1000米
	环境温度	-10℃~+50℃（环境温度在40℃~50℃，请降额使用）
	湿度	小于95%RH，无水珠凝结
	振动	小于5.9米/秒 ² （0.6g）
	存储温度	-20℃~+60℃
	污染等级	2
产品 标准	产品执行安规标准	IEC61800-5-1:2007
	产品执行EMC标准	IEC61800-3:2005

2.5 产品外型及安装孔位尺寸

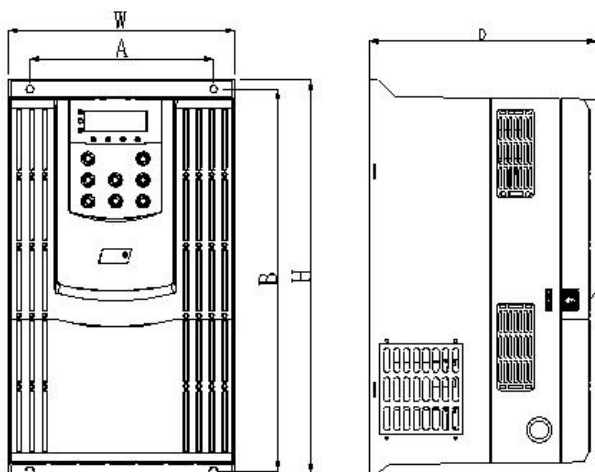


图 2-3. 11~18KW 塑壳机箱外形尺寸及安装尺寸示意图

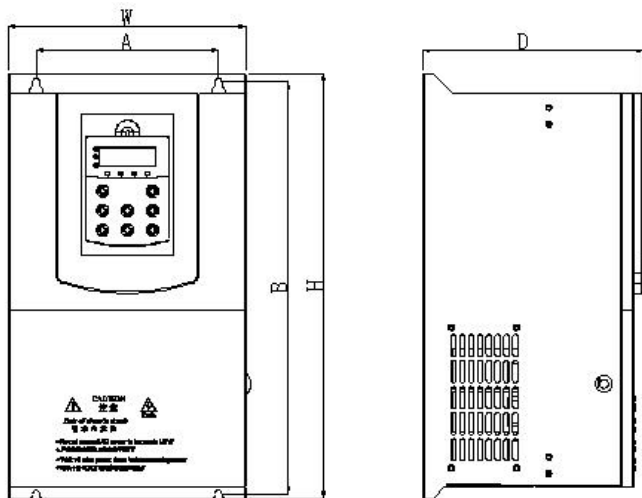


图 2-4. 22~37KW 钣金机箱外形尺寸及安装尺寸示意图

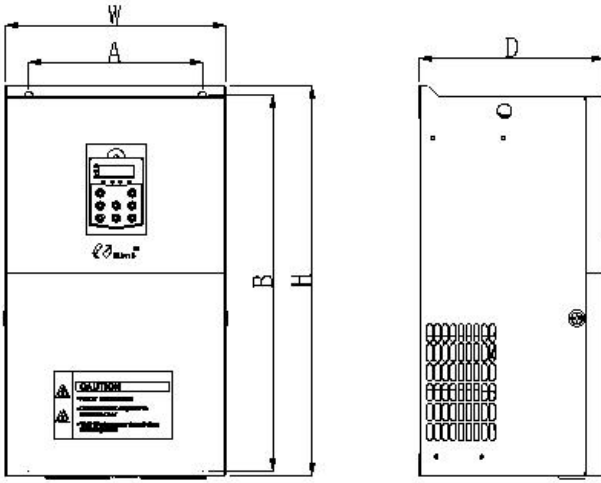


图 2-5. 45~132kW 变频器外型尺寸及安装尺寸示意图

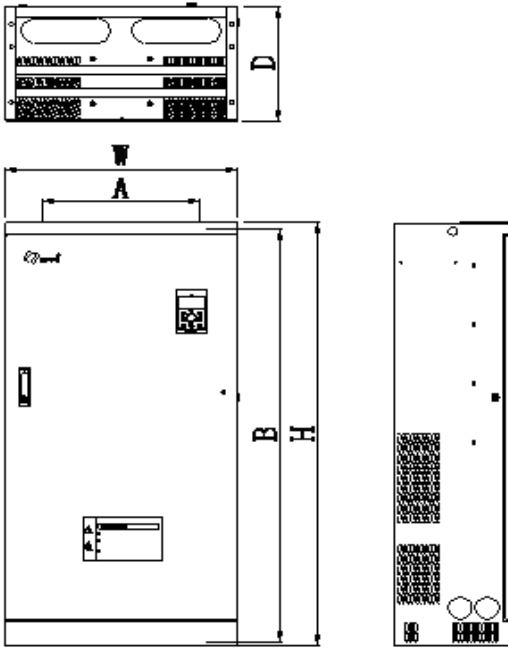


图 2-6. 160~400kW 变频器外型尺寸及安装尺寸示意图

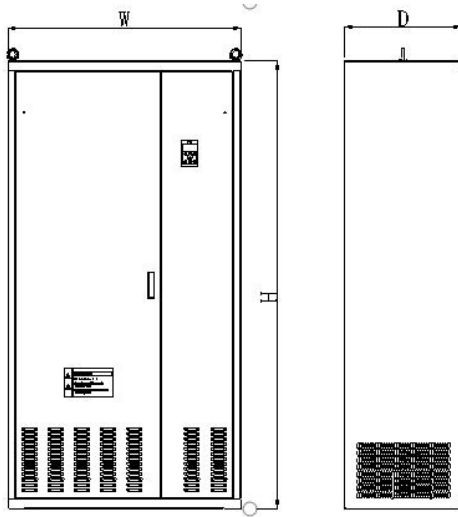


图 2-7. 450~500kW 变频器外型尺寸及安装尺寸示意图

表 2-3 ES100 外形尺寸及安装孔位尺寸

驱动器型号	安装孔位		外形尺寸			安装孔径 (mm)
	A (mm)	B (mm)	H (mm)	W (mm)	D (mm)	
ES100-4T011B	150	314	324	188	188	φ 6
ES100-4T015B						
ES100-4T018B						
ES100-4T022B	165	372	383	215	200	φ 6
ES100-4T030B						
ES100-4T037B	200	436	449	260	209	φ 7
ES100-4T045B						
ES100-4T055B	245	531	550	310	260	φ 10
ES100-4T075B	280	561	580	350	267	φ 10
ES100-4T093B						
ES100-4T110B	320	695	715	430	295	φ 10
ES100-4T132						
ES100-4T160	360	972	1000	470	318	φ 12
ES100-4T185						
ES100-4T200	380	1060	1088	520	338	φ 12
ES100-4T220						
ES100-4T250	440	1190	1220	650	330	φ 12
ES100-4T280						
ES100-4T315	500	1255	1290	740	420	φ 14
ES100-4T355						
ES100-4T400						

驱动器型号	安装孔位		外形尺寸			安装孔径 (mm)
	A (mm)	B (mm)	H (mm)	W (mm)	D (mm)	
ES100-4T450	-	-	1800	1060	500	- (立式)
ES100-4T500						

2.6 伺服驱动器选配件

选配件的详细功能及使用说明，见相关的选配件说明。
若需以上选配件，请在订货时说明。

名称	型号	功能	备注
内置制动单元	产品型号后带“B”	能耗制动用	内置制动单元为标准配置
	产品型号后带“(B)”	能耗制动用	内置制动单元为选配
键盘扣板	CM530HKB	在无键盘运行时或者键盘外引时，使用此键盘扣板，将启到很好防护及美观效果。	选配
延长电缆	CM-CAB	标准 8 芯网线，可以和 ES100-LED、ES100-LCD、ES100-LED2 连接	供 1 米、3 米、5 米、10 米 4 种规格
CAN 通讯卡	CS680-CAN	实现多泵合流之间的通讯	

表2-4 ES100驱动器选配件

2.7 伺服驱动器制动组件选型指南

下表2-5是指导数据，用户可根据实际情况选择不同的电阻阻值和功率，（但阻值一定不能小于表中推荐值，功率可以大。）制动电阻的选择需要根据实际应用系统中电机发电的功率来确定，与系统惯性、减速时间、位能负载的能量等都有关系，需要客户根据实际情况选择。系统的惯量越大、需要的减速时间越短、制动得越频繁，则制动电阻需要选择功率越大、阻值越小。

2.7.1 阻值的选择

制动时，电机的再生能量几乎全部消耗在制动电阻上。可根据公式： $U^2/R=P_b$

U—— 系统稳定制动的制动电压（不同的系统也不一样，对于380VAC 系统一般取700V）

P_b —— 制动功率

2.7.2 制动电阻的功率选择

理论上制动电阻的功率和制动功率一致，但是考虑到降额为70%。可根据公式： $0.7*Pr=P_b*D$

Pr —— 电阻的功率

D—— 制动频度（再生过程占整个工作过程的比例），一般取10%。请参照下表：

应用行业	电梯	收放卷	离心机	偶然制动负载
比例	20% ~30%	20~30%	50%~60%	5%

表2-5 ES100驱动器制动组件选型表

驱动器型号	制动转矩150%，5S推荐电阻阻值，功率及制动单元型号	制动转矩100%，15S推荐电阻阻值，功率及制动单元型号	制动转矩50%，15S推荐电阻阻值，功率及制动单元型号
ES100-4T011B	≥40 Ω, 1.0KW 制动单元内置	≥50 Ω, 0.7KW 制动单元内置	≥60 Ω, 0.5KW 制动单元内置
ES100-4T015B	≥30 Ω, 1.2KW 制动单元内置	≥40 Ω, 1.0KW 制动单元内置	≥50 Ω, 0.7KW 制动单元内置
ES100-4T018B	≥24 Ω, 2KW 制动单元内置	≥30 Ω, 1.2KW 制动单元内置	≥40 Ω, 1.0KW 制动单元内置
ES100-4T022B	≥13.6 Ω, 3.7KW 制动单元内置	≥30 Ω, 1.2KW 制动单元内置	≥40 Ω, 1.0KW 制动单元内置
ES100-4T030B	≥13.6 Ω, 3.7KW 制动单元内置	≥24 Ω, 2KW 制动单元内置	≥30 Ω, 4KW 制动单元内置
ES100-4T037B	≥10 Ω, 4.5KW 制动单元内置	≥24 Ω, 2KW 制动单元内置	≥24 Ω, 2KW 制动单元内置
ES100-4T045B	≥6.8 Ω, 8.0KW 制动单元内置	≥10 Ω, 4.5KW 制动单元内置	≥13.6 Ω, 3.7KW 制动单元内置
ES100-4T055B			
ES100-4T075B			
ES100-4T093B	≥2*(6.8 Ω, 8.0KW) 制动单元内置	≥6.8 Ω, 8.0KW 制动单元内置	≥6.8 Ω, 8.0KW 制动单元内置
ES100-4T110B			
ES100-4T132	≥2*(6.8 Ω, 8.0KW) BR530-4T200	≥6.8 Ω, 8.0KW BR530-4T132	≥6.8 Ω, 8.0KW BR530-4T132
ES100-4T160	≥3*(6.8 Ω, 8.0kW) BR530-4T315	≥2*(6.8 Ω, 8.0kW) BR530-4T200	≥2*(6.8 Ω, 8.0kW) BR530-4T200
ES100-4T185			
ES100-4T200			
ES100-4T220	≥3*(6.8 Ω, 8.0kW) BR530-4T315	≥2*(6.8 Ω, 8.0kW) BR530-4T315	≥2*(6.8 Ω, 8.0kW) BR530-4T315
ES100-4T250			
ES100-4T280			
ES100-4T315			
ES100-4T355	≥5*(6.8 Ω, 8.0kW) BR530-4T630	≥4*(6.8 Ω, 8.0kW) BR530-4T450	≥3*(6.8 Ω, 8kW) BR530-4T450
ES100-4T400			
ES100-4T450			
ES100-4T500	≥6*(6.8 Ω, 8.0kW) BR530-4T630	≥4*(6.8 Ω, 8.0kW) BR530-4T630	≥4*(6.8 Ω, 8kW) BR530-4T630

注意：

- 1、制动电阻阻值的选择不能小于表中所推荐的电阻阻值，如小于将可能损坏制动单元；
- 2、表中×2表示两组制动电阻并联使用，表中×3表示三组制动电阻并联使用，以此类推；
- 3、驱动器型号后加“B”为标配内置制动单元型号驱动器，无则不内置制动单元，请根据其制动转矩选择对应的制动单元型号；此系列产品都标配了制动单元。
- 4、表中所列的5S,15S是指连续制动时间。

2.8 驱动器的日常保养与维护

2.8.1 日常保养

由于环境的温度、湿度、粉尘及振动的影响，会导致驱动器内部的器件老化，导致驱动器潜在的故障发生或降低了驱动器的使用寿命。因此，有必要对驱动器实施日常和定期的保养及维护。

日常检查项目：

- 1) 电机运行中声音是否发生异常变化
- 2) 电机运行中是否产生了振动
- 3) 驱动器安装环境是否发生变化
- 4) 驱动器散热风扇是否正常工作
- 5) 驱动器是否过热

日常清洁：

- 1) 应始终保持驱动器处于清洁状态。
- 2) 有效清除驱动器上表面积尘，防止积尘进入驱动器内部。特别是金属粉尘。
- 3) 有效清除驱动器散热风扇的油污。

2.8.2 定期检查

请定期对运行中难以检查的地方检查。

定期检查项目：

- 1) 检查风道，并定期清洁
- 2) 检查螺丝是否有松动
- 3) 检查驱动器是否受到腐蚀
- 4) 检查接线端子是否有拉弧痕迹
- 5) 主回路绝缘测试

提醒：在用兆欧表（请用直流500V兆欧表）测量绝缘电阻时，要将主回路线与驱动器脱开。不要用绝缘电阻表测试控制回路绝缘。不必进行高压测试（出厂时已完成）。

2.8.3 驱动器易损件更换

驱动器易损件主要有冷却风扇和滤波用电解电容器，其寿命与使用的环境及保养状况密切相关。一般寿命时间为：

器件名称	寿命时间
风扇	2~3年
电解电容	4~5年

用户可以根据运行时间确定更换年限。

- 1) 冷却风扇

可能损坏原因：轴承磨损、叶片老化。

判别标准：风扇叶片等是否有裂缝，开机时声音是否有异常振动声。

- 2) 滤波电解电容

可能损坏原因：输入电源品质差、环境温度较高，频繁的负载跳变、电解质老化。

判别标准：有无液体漏出、安全阀是否已凸出，静电电容的测定，绝缘电阻的测定。

2.8.4 驱动器的存贮

用户购买驱动器后，暂时存贮和长期存贮必须注意以下几点：

1、存储时尽量按原包装装入本公司的包装箱内。

2、长时间存放会导致电解电容的劣化，必须保证在2年之内通一次电，通电时间至少5小时，输入电压必须用调压器缓缓升高至额定值。

2.9 驱动器的保修说明

免费保修仅指驱动器本身。

1、国内使用保修说明：

① 出货后一个月内保修、包换、包退；

② 出货后三个月内保修、包换；

③ 出货后15个月内保修或者从制造出厂之日起，以机身上条形码为准负责18个月保修。

2、出口海外（不含国内）时，出货后6个月之内在购买地负责保修。

3、超过保修期，将收取合理的维修费用；

4、在保修期内，如发生以下情况，应收取一定的维修费用：

① 用户不按使用手册中的规定，带来的机器损害；

② 由于火灾、水灾、电压异常等造成的损害；

③ 将驱动器用于非正常功能时造成的损害；

④ 将P型（风机水泵型）驱动器当作G型（通用型）驱动器使用；

⑤ 擅自撕毁产品铭牌及机身编号。

5、本产品出现产品事故的责任，最多只承担1或2条款的责任，如用户需要更多的责任赔偿保证，请事先向保险公司投保财物保险。

有关服务费用按照厂家统一标准计算，如有契约，以契约优先的原则处理。

第三章 电气安装与接线

3.1 机械安装

3.1.1 安装环境

- 1) 环境温度：周围环境温度对驱动器寿命有很大影响，不允许驱动器的运行环境温度超过允许温度范围（-10℃~50℃）。
- 2) 将驱动器装于阻燃物体的表面，周围要有足够空间散热。驱动器工作时易产生大量热量。并用螺丝垂直安装在安装支座上。
- 3) 请安装在不易振动的地方。振动应不大于0.6G。特别注意远离冲床等设备。
- 4) 避免装于阳光直射、潮湿、有水珠的地方。
- 5) 避免装于空气中有腐蚀性、易燃性、易爆性气体的场所。
- 6) 避免装在有油污、多灰尘、多金属粉尘的场所。

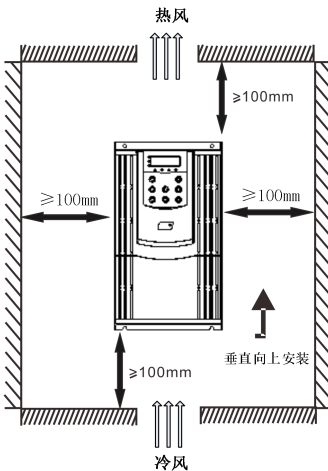


图3-1. 单体安装图

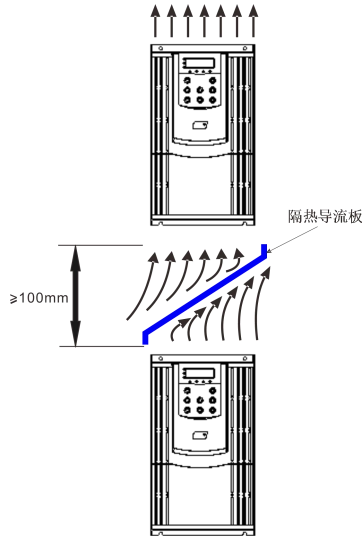


图3-2. ES100驱动器安装示意图

说明：当驱动器上下安装时请按安装图示的隔热导流板。

3.1.2 机型安装需要关注的是散热问题。所以请注意以下几点：

- 1) 请垂直安装驱动器，便于热量向上散发。但不能倒置。若柜内有较多驱动器时，最好是并排安装。在需要上下安装の場合，请参考图3-2的示意，安装隔热导流板。
- 2) 安装空间遵照图3-1所示，保证驱动器的散热空间。但布置时请考虑柜内其它器件的散热情况。
- 3) 安装支架一定是阻燃材质。
- 4) 对于有金属粉尘应用场合，建议采用散热器柜外安装方式。此时全密封的柜内空间要尽可能大。

3.1.3 端子盖拆卸和安装

ES100 系列驱动器采用塑胶外壳，塑胶外壳端子盖的拆卸参见图 3-3 可用工具将端子盖的挂钩往内侧用力顶出即可。

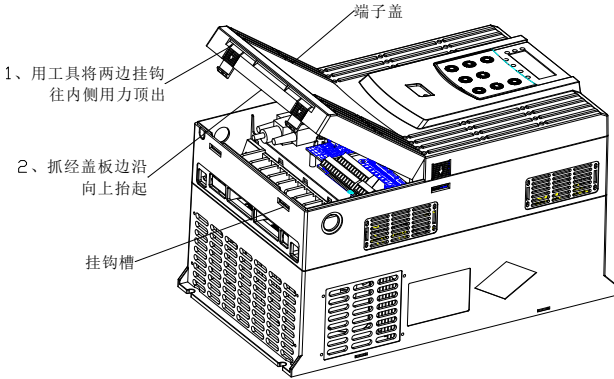


图3-3. 塑胶外壳端子盖拆卸图

3.2 电气安装

3.2.1 伺服驱动器外围电气元件选型指导

表3-1 ES100驱动器外围电气元件选型指导

驱动器型号	空开 (MCCB) (A)	接触器 (A)	输入侧主回路 导线 (mm ²)	输出侧主回 路导线 (mm ²)	控制回路导 线 (mm ²)	接地线 (mm ²)
ES100-4T011B	40	32	4.0	4.0	1.5	6
ES100-4T015B	50	40	6.0	6.0	1.5	6
ES100-4T018B	63	40	10	10	1.5	10
ES100-4T022B	80	50	10	10	1.5	16
ES100-4T030B	100	65	16	16	1.5	16
ES100-4T037B	100	80	25	25	1.5	25
ES100-4T045B	125	115	35	35	1.5	25
ES100-4T055B	160	150	50	50	1.5	25
ES100-4T075B	225	170	70	70	1.5	25
ES100-4T093B	250	205	95	95	1.5	25
ES100-4T110B	315	245	120	120	1.5	25
ES100-4T132	350	300	120	120	1.5	25
ES100-4T160	400	400	150	150	1.5	25
ES100-4T185	500	410	185	185	1.5	25
ES100-4T200	500	410	185	185	1.5	25
ES100-4T220	630	475	240	240	1.5	25

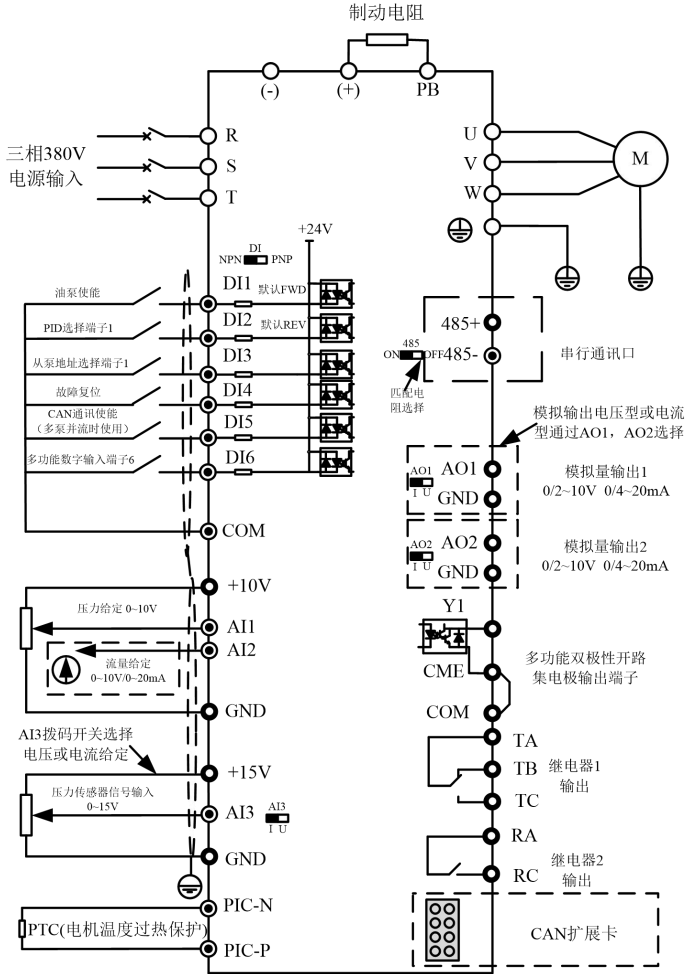
驱动器型号	空开 (MCCB) (A)	接触器 (A)	输入侧主回路 导线 (mm ²)	输出侧主回 路导线 (mm ²)	控制回路导 线 (mm ²)	接地线 (mm ²)
ES100-4T250	630	475	2×120	2×120	1.5	25
ES100-4T280	700	620	2×120	2×120	1.5	25
ES100-4T315	800	620	2×150	2×150	1.5	35
ES100-4T355	1000	800	2×185	2×185	1.5	35
ES100-4T400	1250	800	2×240	2×240	1.5	35
ES100-4T450	1250	1000	2×240	2×240	1.5	35
ES100-4T500	1720	1500	3×183	3×183	1.5	35

3.2.2 伺服驱动器外围电气元件的使用说明

表3-2 ES100驱动器外围电气元件的使用说明

配件名称	安装位置	功能说明
空气开关	输入回路前端	下游设备过流时分断电源
接触器	空开和驱动器输入侧之间	驱动器通断电操作. 应避免通过接触器对驱动器进行频繁上下电操作(每分钟少于二次)或进行直接启动操作。
交流输入电抗器	驱动器输入侧	<ol style="list-style-type: none"> 1) 提高输入侧的功率因数; 2) 有效消除输入侧的高次谐波, 防止因电压波形畸变造成其它设备损坏; 3) 消除电源相间不平衡而引起的输入电流不平衡。
直流电抗器	ES 系列驱动器 75KW ~ 93KW 直流电抗器为选配件, 160KW 以上直流电抗器为标准配置	<ol style="list-style-type: none"> 1) 提高输入侧的功率因数; 2) 有效消除输入侧的高次谐波, 防止因电压波形畸变造成其它设备损坏。
EMC 输入滤波器	驱动器输入侧	<ol style="list-style-type: none"> 1) 减少驱动器对外的传导及辐射干扰; 2) 降低从电源端流向驱动器的传导干扰, 提高驱动器的抗干扰能力。
交流输出电抗器	在驱动器输出侧和电机之间, 靠近驱动器安装。	<p>驱动器输出侧一般含较多高次谐波. 当电机与驱动器距离较远时, 因线路中有较大的分布电容. 其中某次谐波可能在回路中产生谐振, 带来两方面影响:</p> <ol style="list-style-type: none"> 1) 破坏电机绝缘性能, 长时间会损坏电机。 2) 产生较大漏电流, 引起驱动器频繁保护。 <p>一般驱动器和电机距离超过 100 米, 建议加装输出交流电抗器。</p>

3.2.3 接线方式



3.2.4 主电路端子及接线

三相驱动器主回路端子说明：

端子标记	名称	说明
R、S、T	三相电源输入端子	交流输入三相电源连接点
(+)、(-)	直流母线正、负端子	共直流母线输入点
(+)、PB	制动电阻连接端子	110kW及以下制动电阻连接点
U、V、W	驱动器输出端子	连接三相电动机
	接地端子	接地端子

配线注意事项:

输入电源L、N或R、S、T:

驱动器的输入侧接线，无相序要求。

直流母线(+)、(-):

注意刚停电后直流母线(+)、(-)端子有残余电压，须等驱动板上的电源指示灯熄灭，并确认停电10分钟后才能进行配线操作，否则有触电的危险。

制动单元的配线长度不应超过10m。应使用双绞线或紧密双线并行配线。

不可将制动电阻直接接在直流母线上，可能会引起驱动器损坏甚至火灾。


制动电阻连接端子 (+)、PB

制动电阻选型参考推荐值且配线距离应小于5m。否则可能导致驱动器损坏。

驱动器输出侧U、V、W:

驱动器输出侧不可连接电容器或浪涌吸收器，否则会引起驱动器经常保护甚至损坏。

机电缆过长时，由于分布电容的影响，易产生电气谐振，从而引起电机绝缘破坏或产生较大漏电流使驱动器过流保护。机电缆长度大于100m时，须在驱动器附近加装交流输出电抗器。

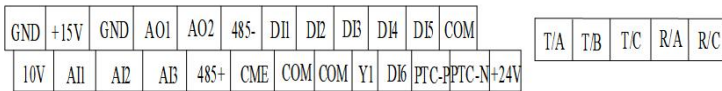
接地端子  PE:

端子必须可靠接地，接地线阻值必须少于0.1Ω。否则会导致设备工作异常甚至损坏。

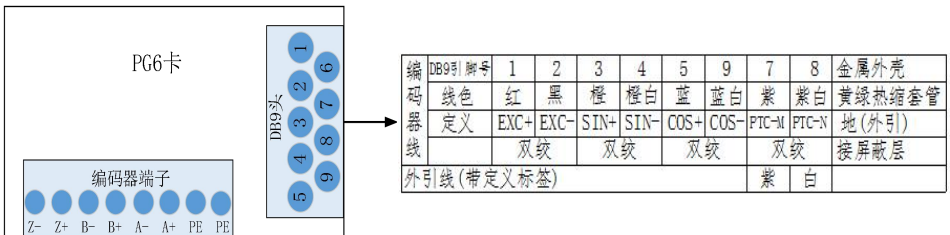
不可将接地端子  和电源零线N端子共用。

3.2.5 控制端子及接线

主控制回路端子布置图如下示:



PG6卡控制端子及接线



控制端子功能说明:

表3-3 ES100驱动器控制端子功能说明

类别	端子符号	端子名称	功能说明
电源	+10V-GND	外接+10V电源	向外提供+10V电源, 最大输出电流: 10mA 一般用作外接电位器工作电源, 电位器阻值范围: 1~5kΩ
	+15V	外接+15V电源	向外提供+15V电源, 最大输出电流: 10mA 一般用作压力传感器电源。
	24V-COM	外接+24V电源	向外提供+24V电源, 一般用作数字输入输出端子工作电源和外接传感器电源, 最大输出电流: 200mA
模拟输入	AI1-GND	模拟量输入端子1	1、输入电压范围: DC0~10V 2、输入阻抗: 100kΩ
	AI2-GND	模拟量输入端子2	
	AI3-GND	模拟量输入端子3	1、输入范围: 0~15V/0~20mA, 16位分辨率, 校正精度0.5%, 由控制板上的拨码开关选AI3择决定0~15V或0~20mA输入; 2、输入阻抗: 电压输入时100kΩ, 电流输入时500Ω。
数字输入	DI1-COM	数字输入1	1、光藕隔离, 兼容双极性输入, 通过DI拨码开关切换, 出厂为NPN模式 2、输入阻抗: 3.3kΩ 3、电平输入时电压范围: 9~30V
	DI2-COM	数字输入2	
	DI3-COM	数字输入3	
	DI4-COM	数字输入4	
	DI5-COM	数字输入5	
	DI6-COM	数字输入6	
	PTC-P/ PTC-N	电机过热保护输入	电机温度过热保护PTC传感器, 支持PTC130、PTC150等。
模拟输出	A01-GND	模拟输出1	分别由控制板上的拨码开关A01, A02选择决定电压或电流输出。 输出电压范围: 0~10V; 输出电流范围: 0~20mA
	A02-GND	模拟输出2	
通信接口	485+ /485-	Modbus通信接口	Modbus通信接口, 可通过拨码开关485选择是否需要通信匹配电阻。 如需Profibus通信功能, 请选择CM580系列驱动器, 并选用Profibus DP卡。
继电器输出1	T/A-T/B	常闭端子	触点驱动能力: AC250V, 3A, COSφ=0.4。 DC30V, 1A
	T/A-T/C	常开端子	
继电器输出2	R/A-R/B	常闭端子	触点驱动能力: AC250V, 3A, COSφ=0.4。 DC30V, 1A
	R/A-R/C	常开端子	
键盘延长线接口	CN6	外引键盘接口	外引键盘、参数拷贝键盘接口, 取出双向水晶头, 可使用标准网线进行外延。

信号输入端子接线说明:

AI模拟输入端子:

因微弱的模拟电压信号特别容易受到外部干扰, 所以一般需要用屏蔽电缆, 而且配线距离尽量短,

不要超过20m，如下图。在某些模拟信号受到严重干扰的场合，模拟信号源侧需加滤波电容器或铁氧体磁芯。

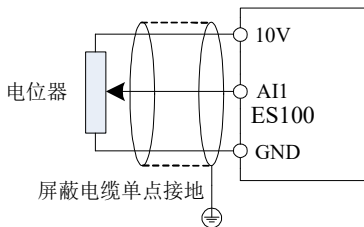
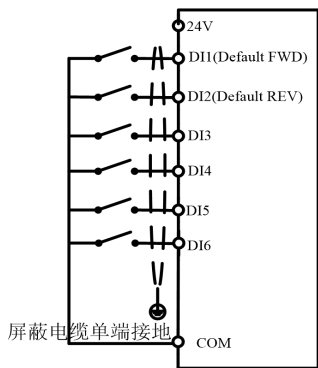


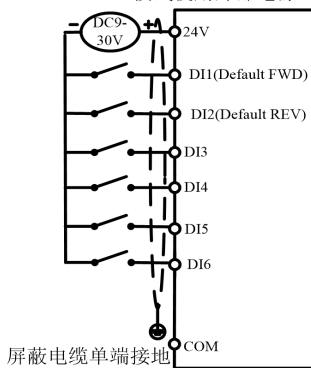
图 3-8. 模拟量输入端子接线示意图

DI 数字输入端子：

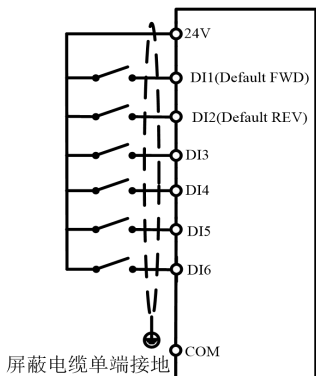
DI接线模式一（出厂默认接线方式）：当DI拨码开关为NPN模式没有使用外部电源



DI接线模式二：当DI拨码开关为NPN模式使用外部电源



DI接线模式三：当DI拨码开关为PNP模式没有使用外部电源



DI接线模式四：当DI拨码开关为PNP模式使用外部电源

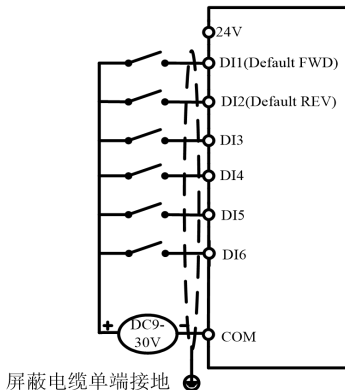


图3-9. 四种不同模式下数字输入端子接线图

一般需要用屏蔽电缆，而且配线距离尽量短，不要超过20米。

当选用有源方式驱动时，需对电源的串扰采取必要的滤波措施。

建议选用触点控制方式。

Y1数字输出端子：

当数字输出端子需要驱动继电器时，应在继电器线圈两边加装吸收二极管，驱动能力不大于50mA。否则易造成直流24V电源损坏。

注意：一定要正确安装吸收二极管的极性，如下图，否则当数字输出端子有输出时，马上会将直流24V电源烧坏。

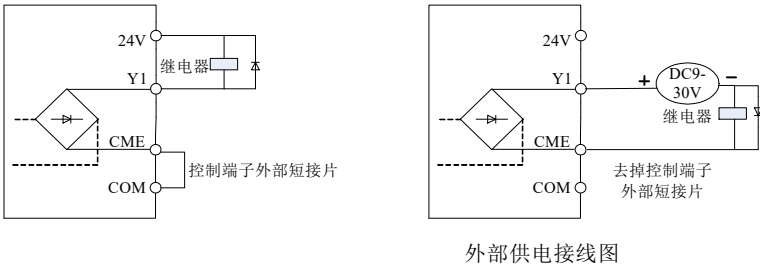


图 3-10. 数字输出端子 Y1 接线示意图

第四章 操作与显示

4.1 操作与显示界面介绍

用操作面板，可对驱动器进行功能参数修改、驱动器工作状态监控和驱动器运行控制（起动、停止）等操作，其外型及功能如下图所示。

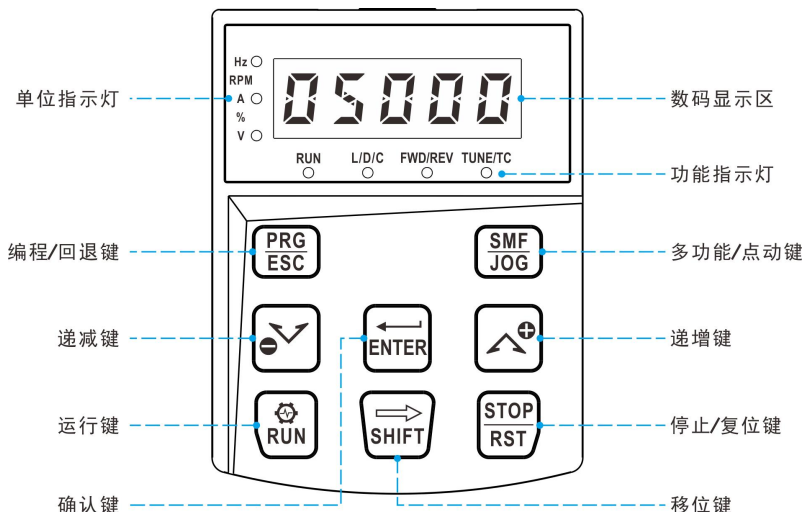


图4-1. 操作面板示意图

4.1.1 指示灯说明

指示灯标志		名称	含义	颜色
单位指示灯	Hz	频率单位	亮——当前参数为频率值	绿色
	A	电流单位	亮——当前参数为电流值	绿色
	V	电压单位	亮——当前参数为电压值	绿色
	RPM (Hz+A)	转速单位	亮——当前参数为转速值	绿色
	% (Hz+V)	百分数	亮——当前参数为百分比值	绿色
功能指示灯	RUN	运行状态指示灯	亮——驱动器处于运行状态 灭——驱动器处于停止状态 闪——驱动器处于休眠状态	绿色
	L/D/C	控制方式指示灯	灭——驱动器处于键盘控制模式 亮——驱动器处于端子控制模式 闪——驱动器处于远程通信控制模式	红色

指示灯标志		名称	含义	颜色
	FWD/REV	运行方向指示	灭——正转状态 亮——反转状态 闪——目标频率与实际频率相反或处于反向运行禁止状态	红色
	TUNE/TC	调谐/转矩控制/故障指示灯	亮——转矩控制 闪——正在调谐\故障状态	红色

4.1.2 键盘按钮说明

表4-2键盘功能表

按键	名称	功能
PRG/ESC	编程键/退出	一级菜单进入或退出、退回上级菜单
ENTER	确认键	逐级进入菜单画面、设定参数确认
∧	递增键(+)	数据或功能码的递增
∨	递减键(-)	数据或功能码的递减
→ SHIFT	移位键	在停机显示界面和运行显示界面下,可循环选择显示参数,具体显示含义参见 F7-29、F7-30;在修改参数时,可以选择参数的修改位
RUN	运行键	在键盘操作方式下,用于运行操作
STOP/RST	停止/复位	运行状态时,按此键可用于停止运行操作;故障报警状态时,可用来复位操作,该键的特性受功能码 F7-27 制约。
SMF/JOG	点动运行键/方向键	F7-28 设置为 0 为点动运行按键、F7-28 设置为 1 为方向按键,按下此键方向取反

4.2 驱动器功能码的组织方式

ES100驱动器的各功能码组的含义如下表:

功能码组	功能描述	说明
F0~F9	基本功能参数组	基本参数、端子功能、键盘显示、故障参数等功能;
FA~FP	增强功能参数组	Modbus参数设置、用户功能码定制、初始化等功能;
A0~A4	专机功能选择组	选择使用不同的专业驱动器功能;
U0~U1	参数查看组	U0为驱动器参数查看组, U1为伺服油泵参数参看组,便于查看相关输出状态。

4.3 功能码查看、修改方法说明

ES100 驱动器功能码参数采用三级菜单结构,可通过操作面板进行参数查看与修改。三级菜单分别为:功能参数组(I级菜单)→功能码(II级菜单)→功能码设定值(III级菜单)。操作流程如

图4-2所示，在状态参数界面时，可通过“》”键，查看不同状态参数。

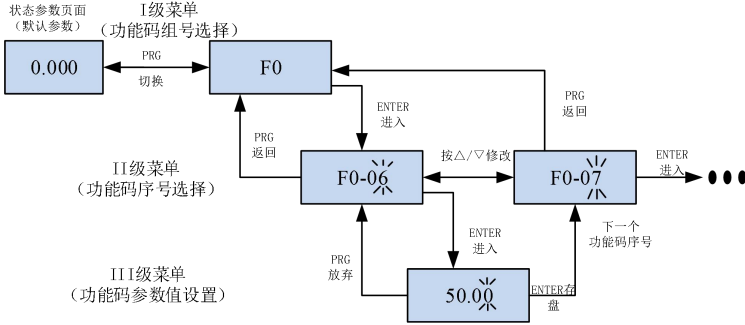


图4-2. 三级菜单操作流程图

说明：在三级菜单操作时，可按 PRG 键 或 ENTER 键均可返回二级菜单。但按 ENTER 键将保存当前的参数修改值并转移到下一个功能码；而按 PRG 键是放弃当前的参数修改。

举例：将功能码F0-04从0.00Hz更改设定为5.00Hz。

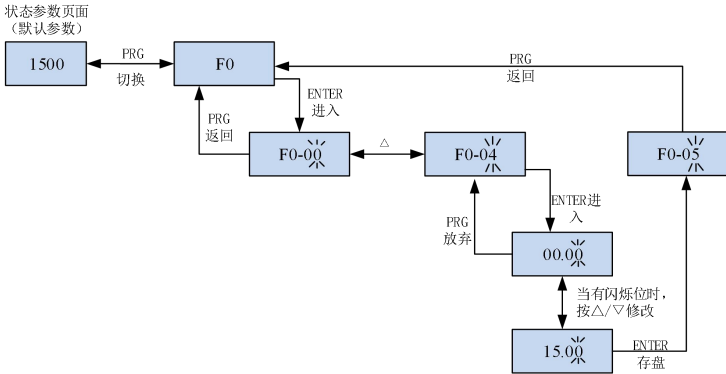


图4-3. 参数设定操作流程图

在第三级菜单状态下，若参数没有闪烁位，表示该功能码参数值不能被修改，可能原因：

- 1) 该功能码为不可修改参数。如实际检测参数、运行记录参数等。
- 2) 该功能码在运行状态下不可修改，需停机后才能进行修改。

4.4 密码设置

驱动器提供了用户密码保护功能，当FP-00设为非零时，即为用户密码，退回到状态参数界面后，密码保护即生效。此时，按PRG键，将显示“----”，仅显示状态参数，必须在“----”界面按键，并且面板显示“00000”，正确输入用户密码后，才能进入普通菜单，进行功能码查看和设定，否则面板显示“----”，无法进入功能码。

若要取消密码保护功能，只有按上述步骤通过密码进入，将FP-00设为0才行。

4.5 驱动器的启停控制

4.5.1 启停信号的来源选择

驱动器的启停控制命令有3个来源，分别是面板控制、端子控制、通讯控制，通过功能参数F0-02选择。

F0-02	命令源设定	出厂值：0	说明	
	设定范围	0	操作面板命令通道（LED灭）	按RUN、STOP键启停机
		1	端子命令通道（LED亮）	需将DI端定义为启停命令端
2		串行口命令通道（LED闪烁）	采用MODBUS-RTU协议或CAN总线	

1) 面板启停控制

通过键盘操作，使功能码F0-02=0，即为面板启停控制方式，按下键盘上“RUN”键，驱动器即开始运行（RUN指示灯点亮）；在驱动器运行的状态下，按下键盘上“STOP”键，驱动器即停止运行（RUN指示灯熄灭）。

说明：驱动器一些操作必须在面板上才能操作的：电机参数自学习、AI模拟量零漂自学习。

2) 端子启停控制

端子启停控制方式适合采样拨动开关、电磁开关按钮作为应用系统启停的场合，也适合控制器以干接点信号控制驱动器运行的电气设计。

功能码F4-00~F4-04确定启停控制信号的输入端口。

例：要求将驱动器用拨动开关作为驱动器启停开关，将正转运行开关信号接DI1端口、反转运行开关信号接DI2端口，使用与设置的方法如下图。

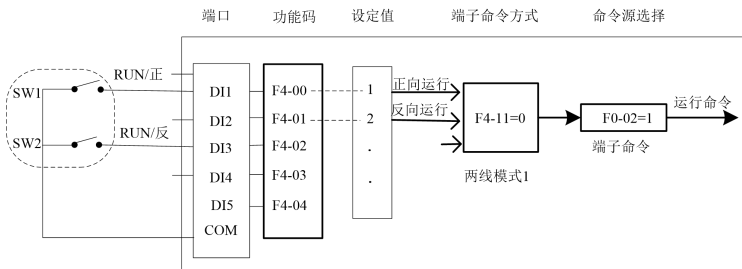


图4-6. 端子控制启停示意图

说明：在油压模式下，油泵使能使用 DI1端子，并设置为 1#正向运行功能。

3) 通讯启停控制

上位机以RS485通讯方式控制驱动器运行的应用。将控制命令源选择为通讯方式（F0-02=2），可以通讯方式控制驱动器的启停运行。通讯设置相关的功能码如下图：

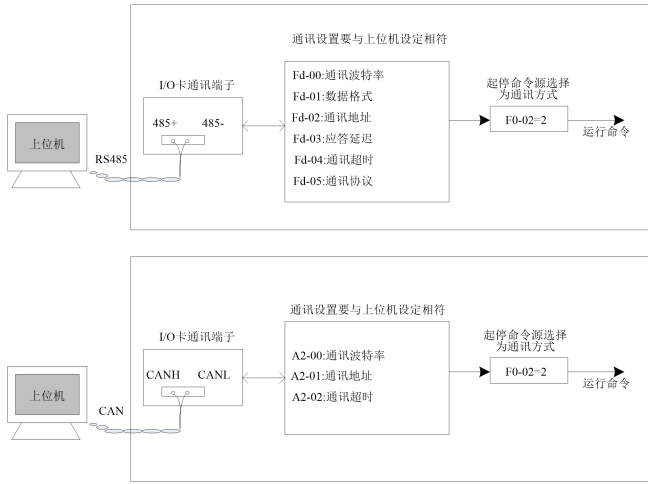


图4-7. 通讯控制启停示意图

4.6 驱动器的运行频率控制

ES100有两种控制模式：速度模式和油压模式。通过 A3-00功能码切换。

速度模式下有六种频率给定方式，分别为数字设定（UP/DN掉电不记忆）、数字设定（UP/DN掉电记忆）、AI1、AI2、AI3和通讯给定等，可以通过 F0-03设定选择其一。

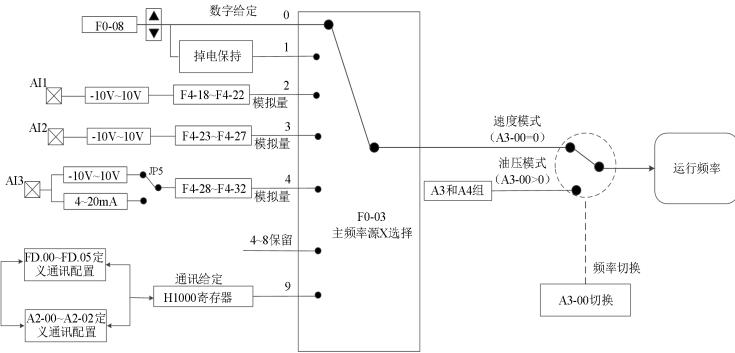


图4-8. 频率给定方式

上图中给出了每种频率源给定设置的相关功能码号，设置时可查阅对应的功能码详细说明。

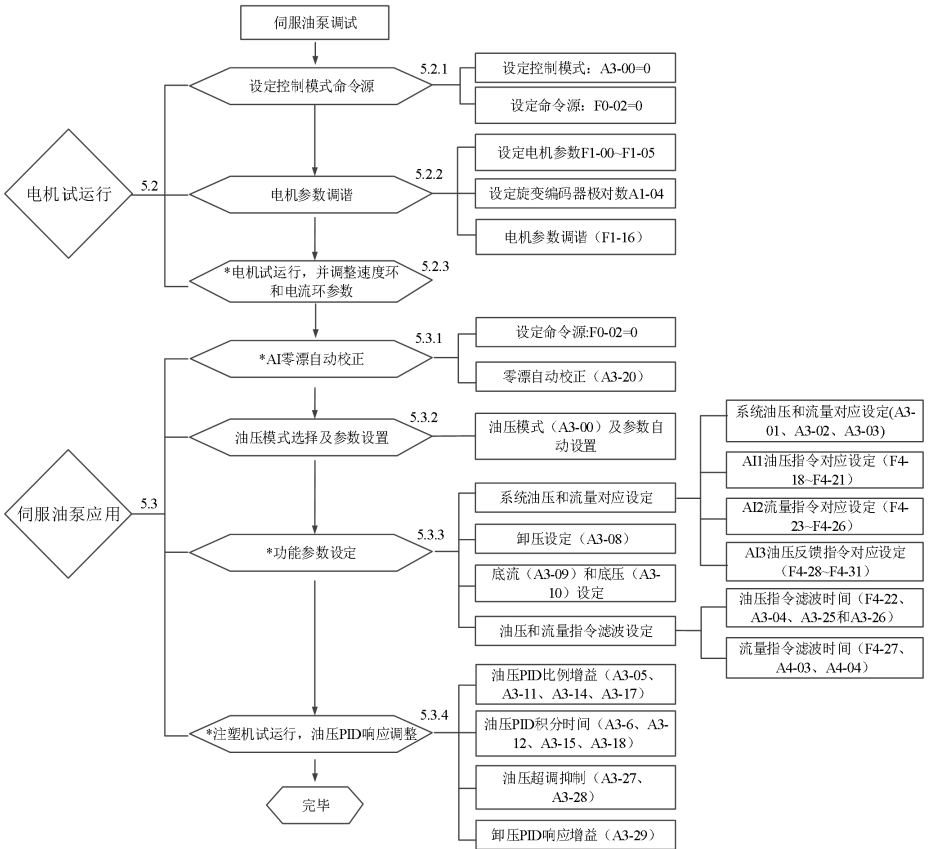
4.7 电机运转方向设置

ES100在恢复出厂参数后，设置好电机参数，并且电机自学习完成后，按下RUN键，驱动马达的转向，称为正向，若此时的旋转方向与设备要求的转向相反，请断电后（注意待驱动器主电容电荷泄放完毕），将驱动器UVW输出线中的任何两个接线掉换一下，然后进行电机自学习，试运行来排除旋转方向的问题。

第五章 伺服油泵快速调试

5.1 伺服油泵调试流程图

伺服油泵调试主要有电机自学习、电机试运行和伺服油压调试三个方面，详细的调试流程如下图所示：



5.2 电机试运行

5.2.1 试运行步骤

步骤	设定参数	参数描述	说明
1) 设定控制模式	A3-00=0	非油压控制模式	设置驱动器为非油压控制模式：A3-00=“0”。
2) 设定控制方式	F0-02=0	操作面板控制方式	此时面板上的“LOCAL/REMOT”灯为熄灭状态
3) 电机参数自学习	F1和A1组参数	电机和编码器参数	详见 5.2.2 节电机参数自学习。
4) 试运行	F0-08=5.00Hz	设定试运行运行频率	使用操作面板运行，同时监测输出电流是否正常，电机运行是否平稳。

步骤	设定参数	参数描述	说明
			详见详见 5.2.3 节试运行检查。

请务必把溢流阀完全打开，以确保试运行无负载。

5.2.2 电机参数设置和自学习

1) 参数设置

ES100-1 系列驱动器采用闭环矢量控制方式来驱动伺服油泵，矢量控制模式运行对准确的电机参数依赖性很强，要让驱动器有良好的驱动性能和运行效率，请严格按照驱动器标准适配电机的铭牌参数进行设置，需要设定的电机参数如下：

电机参数	参数描述	说明
F1-00	电机类型选择	0: 异步电机；
F1-01~F1-05	电机额定功率 /电压 /电流 /频率 /转速	1: 变频异步电机； 2: 同步机电机。
A1-04	旋转编码器极对数	旋转编码器极对数
F1-15	反电动势	1: 可从电机厂家手册直接获取 2: 如电机厂家无法获得，必须进行动态自学习获得。
F1-16	电机自学习模式选择	选择自学习方式，有静态和动态自学习。

2) 电机参数自学习

辨识方式	功能码设置	使用情况
无操作	F1-16=0	电机参数自学习完毕后，F1-16 参数值将自动恢复为“0”。
静态自学习 1	F1-16=1	电机反电动势已知的情况下采用，自学习过程中电机低速运行，可以在不打开溢流阀的前提下进行；
动态自学习	F1-16=2 或 5	电机反电动势未知的情况下采用，自学习过程中电机高速运行，必须打开溢流阀，带载调谐会影响电机参数自学习的精度，影响系统控制效果。 设为 2 时，电机高速旋转方向为面向电机轴顺时针，设为 5 时，电机高速旋转方向为面向电机轴逆时针。
静态自学习 2	F1-16=3	电机反电动势已知和在有重载情况下使用，自学习过程中电机低速运行，可以在不打开溢流阀的前提下进行；备注：如检查旋转变编码器和电机接线正确，静态自学习 1 或者动态自学习过程中驱动器报警“Err43”，请使用该模式进行学习。
动态自学习	F1-16=4 或 6	在较短的时间学习电机反电动势，编码器角度等参数，学习精度稍差，仅用来验证电机是否消磁时使用；自学习过程中电机高速运行，必须打开溢流阀。设为 4 时，电机高速旋转方向为面向电机轴顺时针，设为 6 时，电机高速旋转方向为面向电机轴逆时针。

电机参数自学习步骤如下：

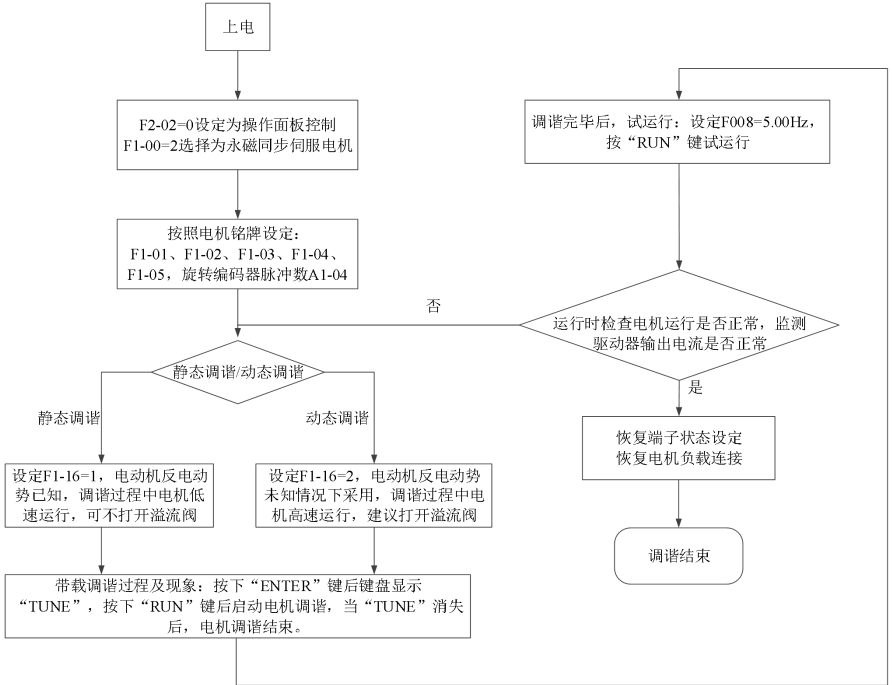


图 5-2 电机参数自学习示意图

5.2.3 试运行检查

- 1) 自学习完成后，设定 F0-08=5.00Hz 低速试运行，观察驱动器运行电流是否较小并且平稳。
- 2) 如果运行电流较大，请检查电机参数（F1 组）、旋变 PG 卡类型（A1-00）和旋转编码器极对数（A1-04）的设置是否正确，如有更改则重新自学习并低速运行检查是否正常；
- 3) 自学习运转正常后，检查驱动器运行方向是否正确，如果不正确，请对调电机 UVW 任意两相接线，并再次进行电机参数自学习。
- 4) 如电机运行过程振荡，或者发出低沉的声音，请将速度环和电流环适当减弱。如减小 F2-00、F2-03、F2-13、F2-14、F2-15、F2-16 数值，增大 F2-01、F2-04 数值。
- 5) 如电机运行过程转速不平稳，请将速度环和电流环适当增强。如增大 F2-00、F2-03、F2-13、F2-14、F2-15、F2-16 数值，减小 F2-01、F2-04 数值。

备注：

- 请务必把溢流阀完全打开，以确保试运行无负载。
- 速度环和电流环参数详见 F2 组功能码；
- 速度环和电流环响应将直接影响到压力稳定性，在条件允许的前提下，请尽量设置较强的速度环和电流环响应。

5.3 伺服油泵应用调试

5.3.1 AI 零漂自动校正

校正步骤	设定参数	参数描述	说明
1) 设定命令源方式	F0-02=0	操作面板控制方式	此时面板上的“LOCAL/REMOT”灯为熄灭状态。
2) AI 零漂自动校正	A3-20=1	AI 零漂自动校正	键盘显示“Alcod”,按下 RUN 键, AI 零漂会自动完成校正。

备注:

- 也可进行手动校正: 在驱动器不使能条件下, 查看 3 路 AI 通道 U1-04、U1-05、U1-06 的值, 将查看到的最大值加上 10mV 的余量, 并分别写入 F4-18、F4-23 和 F4-28 功能码中;
- AI 零漂自动校正操作完毕后, AI 零漂自动校正参数 A3-20 参数值将自动恢复为“0”。

5.3.2 油压模式选择及参数设置

油压控制方式选择	功能码设置	使用说明
非油压控制模式	A3-00=0	速度模式
驱动器油压控制模式 1	A3-00=1	上位机 CAN 通讯通道提供油压指令和流量指令, AI3 模拟通道提供油压反馈指令, 驱动器进行油压控制。
驱动器油压控制模式 2	A3-00=2	AI1 模拟通道提供油压指令, AI2 模拟通道提供流量指令, AI3 模拟通道提供油压反馈指令, 驱动器进行油压控制。
CAN 油压模式 (专用)	A3-00=3	上位机 CAN 油压控制模式, A3 组伺服油泵控制组参数无效。
保留	A3-00=4	保留
CAN 油压模式 (专用模式 2)	A3-00=5	客户定制工作方式

当从非油压模式 (A3-00=0) 切换到油压模式 (A3-00≠0) 时, 相关参数将进行自动设置, 详见下表。

在油压控制模式下修改以下参数, 会掉电记忆 (驱动器从新上电时恢复自动设置值), 如果从油压控制模式切换到非油压控制模式时, 以下参数会被恢复为切换到油压控制模式前的数值。

功能码	功能码说明	设定
F0-01	控制方式	1 (矢量控制方式)
F0-02	命令源	1 (端子命令源)
F0-03	频率源	如果 A3-00=“2”, 则 F0-03=“3” (AI2 为频率源); 如果 A3-00=“1”或“3”, 则 F0-03=“9” (通讯给定 为频率源)
F0-07	频率源选择	0 (无辅助频率源)
F0-17	加速时间	0.0s
F0-18	减速时间	0.0s
F1-00	电机类型选择	2 (同步电机)
F4-00	DI1 端子功能选择	1 (运行使能)
F4-01	DI2 端子功能选择	48 (伺服油泵 PID 选择端子 1)

功能码	功能码说明	设定
F4-02	DI3 输入功能选择	53 (从泵地址选择端子 1)
F4-03	DI4 输入功能选择	9 (故障复位)
F4-04	DI5 输入功能选择	50 (CAN 通讯使能)
F5-01	控制板继电器 (T/A1-T/ B1-T/C1) 输出选择	2 (故障输出)
F5-02	控制板继电器 (T/A2-T/ C2) 输出选择	23 (双排量柱塞泵斜盘切换 NO)
F5-03	控制板继电器 (T/A3-T/ C3) 输出选择	24 (压力控制状态输出 NC)

5.3.3 油压功能参数设置

系统油压和流量对应设定

1) 系统流量和压力设定

相关功能码	参数描述	说明
A3-01	最大转速	设定电机运行的最大转速，即流量指令 100% 对应的电机转速；
A3-02	系统油压	设定系统的最大压力，0~最大油压 (A3-03)
A3-03	最大油压	设定压力传感器的压力量程，对应电压 0~10Vdc 输出型压力传感器。

2) AI1 油压指令对应设定

相关功能码	参数描述	说明
F4-18	AI1 最小输入	油压指令最小电压输入，对应 AI1 零漂
F4-19	AI1 最小输入对应设定	油压最小指令，默认 0.0%，即零压力
F4-20	AI1 最大输入	油压指令最大电压输入，一般最大 10V 输入；
F4-21	AI1 最大输入对应设定	油压最大指令，100.0% 对应系统油压 (A3-02)

用于设定 AI1 油压指令 0V~10V (或其它量程) 对应 0 kg/cm~系统油压 (A3-02) 的对应关系；

3) AI2 流量指令对应设定

相关功能码	参数描述	说明
F4-23	AI2 最小输入	流量指令最小电压输入，对应 AI1 零漂
F4-24	AI2 最小输入对应设定	流量最小指令，默认 0.0%，即零流量；
F4-25	AI2 最大输入	油压指令最大电压输入，一般最大 10V 输入；
F4-26	AI2 最大输入对应设定	油压最大指令，默认 100.0% 对应最大转速 (A3-01)

用于设定 AI2 流量指令 0V~10V (或其它量程) 对应 0mpm~最大转速 (A3-01) 的对应关系；

4) AI3 油压反馈对应设定

相关功能码	参数描述	说明
F4-28	AI3 最小输入	油压反馈最小电压输入，对应 AI3 零漂
F4-29	AI3 最小输入对应设定	流量最小指令，默认 0.0%，即零流量；
F4-30	AI3 最大输入	油压指令最大电压输入，一般最大 10V 输入；
F4-31	AI3 最大输入对应设定	油压最大指令，默认 100.0% 对应最大转速 (A3-03)

用于设定 AI3 油压反馈 0V~10V（或其它量程）对应压力传感器量程 0kg/cm~最大油压（A3-03）的对应关系；

5) 卸压设定（参数编号：A3-08）

相关功能码	参数描述	说明
A3-08	最大反向转速	卸压时的最大反向速度，对应最大转速（A3-01）的百分比设定。 用于设定电机的最大反向运行速度。设定值越大，卸压越快，但太大会造成油泵反转噪声；设定值越小，卸压越慢。

6) 底流和低压设定（参数编号：A3-09、A3-10）：

由于油泵存在内泄漏，在系统没有给出流量和压力指令时，油路中液压油会倒流回油箱，导致空气进入油路，造成系统运行噪音以及不稳定，所以需要给定一定的底流和底压。

相关功能码	参数描述	说明
A3-09	底流	设定范围 0.0%~50.0%，对应最大转速（A3-01）的百分比设定
A3-10	底压	设定范围 0.0 kg/cm~ 50.0 kg/cm

7) 油压和流量指令滤波时间

油压指令滤波时间（参数编号：F4-22、A3-04、A3-25、A3-26）

相关功能码	参数描述	说明
F4-22	AI1 输入采样滤波	0.000s~10.000s
A3-04	油压指令斜坡时间	0.000s~2.000s
A3-25	给定油压上升 S 滤波时间	0.000s~1.000s
A3-26	给定油压下降 S 滤波时间	0.000s~1.000s
A4-10	注射给定油压上升 S 滤波时间，DI48#为 1，49#为 0 时生效	1~1.000S
A4-11	注射给定油压下降 S 滤波时间，DI48#为 1，49#为 0 时生效	1~1.000S
A4-14	注射给定油压上升时间	0~2.000s
A4-15	注射给定油压下降时间	0~2.000s

减小滤波时间，油压响应越快，超调会越大，反之响应变慢，超调减小。

流量指令滤波时间（参数编号：F4-27、A4-04）

相关功能码	参数描述	说明
F4-27	AI2 输入采样滤波	0.000s~10.000s
A4-03	流量上升滤波时间	1~1.000S
A4-04	流量下降滤波时间	1~1.000S
A4-12	注射流量上升滤波时间，DI48#为 1，49#为 0 时生效	0.001~5.000s
A4-13	注射流量下降滤波时间，DI48#为 1，49#为 0 时生效	0.001~5.000s

减小滤波时间，油压响应越快，运行冲击会变大，反之响应变慢，运行越平滑。

5.3.4 油压 PID 响应调整

油压 PID 模式选择

1) 油压 PID 模式 1：DI 选择 PID 组模式

驱动器提供 4 组 PID，根据输入端子 48#DI2 和 49#DI3 的组合选择，对应如下

DI3 (49#DI 输入功能)	DI2 (48#DI 输入功能)	PID 组别
0	0	第一组 PID: A3-05、A3-06、A3-07
0	1	第二组 PID: A3-11、A3-12、A3-13
1	0	第三组 PID: A3-14、A3-15、A3-16
1	1	第四组 PID: A3-17、A3-18、A3-19

比例增益 K_p 越大、积分时间 K_i 越小、微分时间 K_d 越大，响应越快，响应太快容易引起超调，造成系统运行振荡，不稳定；

反之比例增益 K_p 越小、积分时间 K_i 越大、微分时间 K_d 越小，响应越慢，响应太慢容易引起效率下降和制品不稳定。

2) 油压 PID 比例增益 (参数编号: A3-05、A3-11、A3-14、A3-17)

比例增益越大，压力响应越快，但是太大会造成系统震荡，反之的压力响应越慢。如下图所示：

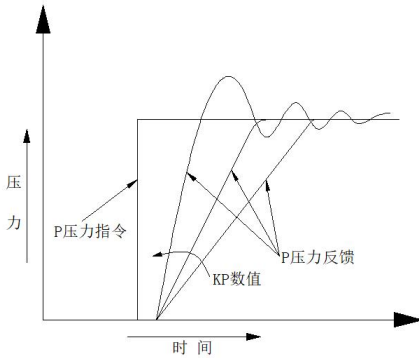


图 5-3 油压 PID 比例增益

3) 油压 PID 积分时间 (参数编号: A3-06、A3-12、A3-15、A3-18)

积分时间越小，压力响应越快，但是容易引起超调，太强还会引起系统震荡；反之的压力响应越慢，太弱还会导致压力不稳定。如下图所示：

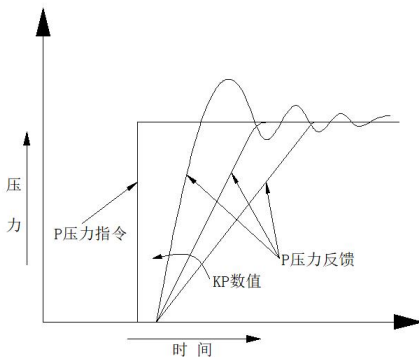


图 5-4 油压 PID 积分时间

4) 油压超调抑制 (参数编号: A3-27/A4-16、A3-28/A4-17)

适用于在速度比较高时起压超调抑制:

超调抑制检测等级 (A3-27/A4-16): 该值越大, 压力抑制超调起效越晚, 超调抑制效果变差, 超调会变大; 反之抑制起效快, 抑制效果好, 超调越小;

超调抑制系数 (A3-28/A4-17): 该值越大, 压力超调抑制效果越好, 太大造成压力曲线不平滑, 会打折; 反之抑制效果越差, 超调越大。

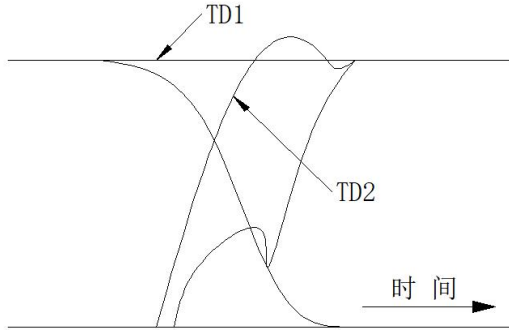


图 5-5 油压超调抑制

5) 油压环 PID 响应增益 (参数编号: A3-29)

用于调整整个油压环控制的响应, 油压环增益越大, 整个油压环响应越强, 但太强会造成系统震荡; 反之油压环增益越小, 整个油压环响应越慢。

当油压系统惯量比较大, 或者油管比较细长的场合一般需要降低该增益。

5.3.5 保压稳定性调试

如调试过程发现保压压力波动大, 请增强低速速度环响应来提高压力稳定性, 即: 适当加大参数值, 减小参数值, 注意调整范围适当, 否则电机控制会震荡。

第六章 故障诊断及对策

6.1 故障报警及对策

系统运行过程中发生故障，驱动器会立即保护电机停止输出，同时相应驱动器故障继电器接点动作。驱动器面板显示故障代码，故障代码对应的故障类型和常见解决方法详见下表。表格中列举仅做参考，请勿擅自修理、改造，若无法排除故障，请向我司或产品代理商寻求技术支持。

表6-1 故障报警及对策

故障名称	面板显示	故障原因排查	故障处理对策
加速过程中过流	Err02	<ol style="list-style-type: none"> 1) 驱动器输出回路存在接地或短路 2) 电机参数不正确 3) 加速时间太短 4) V/F转矩提升或曲线不合适 5) 输入电压偏低 6) 对正在旋转的电机进行启动 7) 加速过程中突加负载 8) 驱动器选型偏小 	<ol style="list-style-type: none"> 1) 排除外围故障 2) 检查参数并参数辨识 3) 增大加速时间 4) 调整V/F提升转矩或曲线 5) 将电压调整至正常范围 6) 选择转速跟踪启动或等电机停止后再启动 7) 取消突加负载 8) 选用功率等级更大的驱动器
减速过程中过流	Err03	<ol style="list-style-type: none"> 1) 驱动器输出回路存在接地或短路 2) 电机参数不正确 3) 减速时间太短 4) 输入电压偏低 5) 减速过程中突加负载 6) 没有制动单元和制动电阻 7) 7磁通制动增益过大 	<ol style="list-style-type: none"> 1) 排除外围故障 2) 进行电机参数辨识 3) 增大减速时间 4) 将电压调整至正常范围 5) 取消突加负载 6) 加装制动单元及电阻 7) 减小磁通制动增益
恒速运行中过流	Err04	<ol style="list-style-type: none"> 1) 驱动器输出回路存在接地或短路 2) 电机参数不正确 3) 输入电压偏低 4) 运行中是否有突加负载 5) 驱动器选型偏小 	<ol style="list-style-type: none"> 1) 排除外围故障 2) 检查参数并参数辨识 3) 将电压调整至正常范围 4) 取消突加负载 5) 选用功率等级更大的驱动器
加速过程中过压	Err05	<ol style="list-style-type: none"> 1) 输入电压过高 2) 加速过程中存在外力拖动电机运行 3) 加速时间过短 4) 没有制动单元和制动电阻 5) 电机参数不正确 	<ol style="list-style-type: none"> 1) 将电压调至正常范围 2) 取消此外动力或加装制动电阻 3) 增大加速时间 4) 加装制动单元及电阻 5) 检查参数并参数辨识
减速过程中过压	Err06	<ol style="list-style-type: none"> 1) 输入电压过高 2) 减速过程中存在外力拖动电机运行 3) 减速时间过短 	<ol style="list-style-type: none"> 1) 将电压调至正常范围 2) 取消此外动力或加装制动电阻 3) 增大减速时间

故障名称	面板显示	故障原因排查	故障处理对策
		4) 没有制动单元和制动电阻	4) 加装制动单元及电阻
恒速运行中 过压	Err07	1) 输入电压过高 2) 加速过程中存在外力拖动电机运行	1) 将电压调至正常范围 2) 取消此外动力或加装制动电阻
软启电阻过 载	Err08	1) 软启继电器故障	1) 查看软启信号是否正常; 2) 查看软启继电器是否正常工作。
欠压故障	Err09	1) 瞬时停电 2) 驱动器输入端电压不在规范要求的范围 3) 母线电压不正常 4) 整流桥及缓冲电阻不正常 5) 驱动板异常 6) 控制板异常	1) 复位故障 2) 调整电压到正常范围 3) 寻求技术支持
驱动器过载 故障	Err10	1) 负载是否过大或发生电机堵转 2) 驱动器选型偏小	1) 减小负载并检查电机及机械情况 2) 选用功率等级更大的驱动器
输入缺相故 障	Err12	1) 三相输入电源不正常 2) 驱动板异常 3) 防雷板异常 4) 主控板异常	1) 检查并排除外围线路中存在的问题 2) 寻求技术支持
输出缺相故 障	Err13	1) 驱动器到电机引线不正常 2) 电机运行时驱动器三相输出不平衡 3) 驱动板异常 4) 模块异常	1) 排除外围故障 2) 检查电机三相绕组是否正常并排除故障 3) 寻求技术支持
模块过热	Err14	1) 环境温度过高 2) 风道堵塞 3) 风扇损坏 4) 模块热敏电阻损坏 5) 逆变模块损坏	1) 降低环境温度 2) 清理风道 3) 更换风扇 4) 更换热敏电阻 5) 更换逆变模块
外部故障	Err15	1) 通过多功能DI端子输入外部常开或常闭故障信号	1) 故障复位
Modbus故障	Err16	1) 上位机是否工作 2) 通讯接线是否正常 3) 通讯参数F8组是否正确	1) 检查上位机接线等 2) 检查通讯接线 3) 核对F8组参数
接触器故障	Err17	1) 检查驱动板和电源是否正常; 2) 检查接触器是否正常。	1) 更换驱动板或电源板; 2) 更换接触器; 3) 寻求技术支持
电流检测 故障	Err18	1) 变频内部接线是否松动 2) 电流检测器件是否正常 3) 主控板或驱动板是否正常	1) 检查接线 2) 寻求技术支持

故障名称	面板显示	故障原因排查	故障处理对策
电机调谐故障	Err19	<ol style="list-style-type: none"> 1) 检查电机参数是否按照电机铭牌上标识进行设定; 2) 电机参数调谐过程是否超时。 	<ol style="list-style-type: none"> 1) 正确设定电机参数; 2) 检查变频器至电机引线;
EEPROM故障	Err21	主控板故障。	<ol style="list-style-type: none"> 1) 更换主控板; 2) 寻求技术支持。
对地短路故障	Err23	电机对地短路	更换电缆或电机
运行时间到达	Err26	1) 查看F7-09(累计运行时间)是否大于等于F8-17(设定运行时间到达)	<ol style="list-style-type: none"> 1) F8-17设为更大值或设为0; 2) 寻求技术支持。
商务运行时间到达	Err27	1) 查看FA-08(累计商务运行计时)是否大于等于FA-01/03/05/07(设定商务运行时间)	<ol style="list-style-type: none"> 1) 向供应商索取运行时间保护密码FA-00/02/04/06, 增加FA-01/03/05/07 2) 寻求技术支持。
逐波限流故障	Err40	<ol style="list-style-type: none"> 1) 检测驱动器输出回路是否有接地或短路现象; 2) 是否正确进行了电机参数调谐; 3) 加速/减速时间是否过短; 4) 检测驱动器输入电压是否偏低; 5) 运行过程中是否有吐加负载; 6) 是否装有制动单元和制动电阻; 	<ol style="list-style-type: none"> 1) 排除外围故障; 2) 进行电机参数调谐; 3) 加大加速/减速时间; 4) 调整输入电压至正常范围; 5) 取消突加负载; 6) 加装制动单元和制动电阻; 7) 减轻负载; 8) 加大驱动器容量等级; 9) 寻求技术支持。
CAN 通讯中断故障	Err42	<ol style="list-style-type: none"> 1) 检查CAN通信参数设置是否正确(A2-00, A2-01); 2) 检查CAN通信线接触是否良好; 3) CAN+/CAN-连线是否接反; 4) CAN通信是否符合规格, 过长或过细。 	<ol style="list-style-type: none"> 1) 设置正确的通信参数; 2) 加固CAN通信线; 3) 纠正错误接线; 4) 换用符合规格的通信线; 5) 寻求技术支持。
电机参数辨识编码器故障	Err43	<ol style="list-style-type: none"> 1) 检查编码器型号是否匹配; 2) 检查编码器连线及安装是否有错误; 3) 检查电机参数是否设置正确; 4) 更换PG卡后是否正常。 	<ol style="list-style-type: none"> 3) 选择匹配的编码器; 4) 排除连线错误; 5) 重新正确安装编码器; 6) 更换PG卡; 7) 寻求技术支持。
速度偏差过大故障	Err44	<ol style="list-style-type: none"> 1) 检查编码器安装, 连线是否有松脱; 2) 检查电机动力线缆是否有松脱; 3) 更换PG卡后是否正常。 	<ol style="list-style-type: none"> 1) 重新固定连线或电机动力线缆; 2) 更换PG卡; 3) 寻求技术支持。
电机温度过热故障	Err45	<ol style="list-style-type: none"> 1) 检查电机温度过热保护PTC连线是否有错误; 2) 检查电机温度是否过热; 3) 短接PTC-P以及PTC-N端子后是否报故障; 	<ol style="list-style-type: none"> 1) 排除连线错误; 2) 降低电机负载, 增加散热风扇, 加大电机容量; 3) 更换端子板; 4) 寻求技术支持。

故障名称	面板显示	故障原因排查	故障处理对策
		4) 更换端子板后是否正常。	
油压传感器故障	Err46	1) 检查油压传感器连线是否有错误; 2) 检查油压传感器供电是否正常; 3) 检查油压传感器输出是否正常; 4) 更换端子板后是否正常。	1) 排除连线错误; 2) 排除供电故障; 3) 更换油压传感器; 4) 更换端子板; 5) 寻求技术支持。
多泵合流时从机故障	Err47	检查从机是否有报故障	1) 查看从机故障原因, 并解决从机故障。 2) 寻求技术支持。
多泵合流时CAN地址冲突	Err48	CAN 站点地址是否有设置的相同	1) 查看各个 CAN 站点的地址, 如有 CAN 地址相同则重新设置。 2) 寻求技术支持
旋变PG断线故障	Err49	1) 检查PG卡和旋变连接接头是否脱落; 2) 检查旋变和PG卡连线是否正确; 3) 更换PG卡测试是否正常。	1) 排除连线错误; 2) 排除PG卡故障; 3) 寻求技术支持。
参数恢复错误故障	Err58	1) 检查是否是新机或新软件; 2) 2) 检查是否进行过用户参数存储?	1) 尚未存储过用户参数; 2) 正确设置参数后进行用户参数存储 (FP-04输入密码, FP-05==1保存用户参数; 3) 寻求技术支持。
反电动势调谐故障	Err59	1) 检查F1组电机参数设置是否正确; 2) 更换同类型电机进行测试, 确认电机是否消磁。	1) 设置正确电机参数, 2) 更换电机并联系厂家协助查找消磁原因; 3) 寻求技术支持。
制动管长时间制动保护故障	Err61	1) 检查母线电压是否长时间高于制动电压; 2) 制动保护时间设置是否过小。	1) 试用制动单元进行制动; 2) 增大制动保护时间并观察制动电阻是否存在过热现象, 如果过热, 需更换更大功率制动电阻; 3) 寻求技术支持
反转运行时间到达	Err63	1) 检查流量下降时间设置是否过小; 2) 油压指令下降时间是否过小	1) 增大流量下降时间; 2) 增大油压指令下降时间; 3) 寻求技术支持。

6.2 常见故障及其处理方法

伺服驱动器使用过程中可能会遇到下列故障情况, 请参考下述方法进行简单故障分析:

序号	故障现象	可能原因	解决方法
1	上电无显示	1) 伺服驱动器输入电源没有。 2) 驱动板与控制板连接的8芯排线接触不良。	1) 检查输入电源。 2) 重新拔插8芯排线。 3) 寻求厂家服务。

序号	故障现象	可能原因	解决方法
		3) 伺服驱动器内部器件损坏。	
2	上电显示HC	1) 驱动板与控制板连接的4芯排线接触不良。 2) 伺服驱动器其他器件损坏。	1) 重新拔插4芯排线。 2) 寻求厂家服务。
3	上电显示“Err23”报警	1) 电机或者输出线对地短路。 2) 伺服驱动器损坏。	1) 用摇表测量电机和输出线的绝缘。 2) 寻求厂家服务。
4	上电伺服驱动器显示正常，运行后显示“HC”并马上停机	风扇损坏或者堵转。	更换风扇。
5	频繁报Err14（模块过热）故障	1) 载频设置太高。 2) 风扇损坏或者风道堵塞。 3) 伺服驱动器内部器件损坏（热电偶或其他）	1) 降低载频（F0-15） 2) 更换风扇、清理风道。 3) 寻求厂家服务。
6	伺服驱动器运行后电机不转动。	1) 电机损坏或者堵转。 2) 参数设置不对（主要是F1组电机参数）	1) 更换电机或清除机械故障。 2) 检查并重新设置F1组参数。
7	DI端子失效。	1) 参数设置错误。 2) 24V/OP拨码开关设置错误。 3) 控制板故障。	1) 检查并重新设置F4组相关参数。 2) 重新接线。 3) 寻求厂家服务。
8	闭环矢量控制时，电机速度起不来	1) 编码器损坏或者连线的接错。 2) 伺服驱动器内部器件损坏。	1) 更换编码器、重新确认接线。 2) 寻求服务。
9	伺服驱动器频繁报过流和过压故障。	1) 电机参数设置不对。 2) 加减速时间不合适。 3) 负载波动。	1) 重新设置F1组参数或者进行电机调谐。 2) 设置合适的加减速时间。 3) 寻求厂家服务。
10	上电（或运行）报Err17	1) 软启动接触器未吸合	1) 检查接触器电缆是否松动； 2) 检查接触器是否有故障； 3) 检查接触器24V供电电源是否有故障； 4) 寻求厂家服务。

附录A 电机选型参考表

本章介绍的是关于伺服电机的选型指导，如有疑问，请向产品代理商寻求技术支持。

电液伺服成套型号	驱动器型号	电机型号	额定功率	额定电	额定转	额定转	额定频率	Kt
			(kW)	(A)	(Nm)	(rpm)		
ES118S55-011B-17F	ES100-4T011B	ES18S55-17F-4JR1	9.8	18.5	55	1700	113.3	2.97
ES118S65-011B-17F	ES100-4T011B	ES18S65-17F-4JR1	11.5	21.3	65	1700	113.3	3.05
ES118S70-015B-17F	ES100-4T015B	ES18S70-17F-4JR1	12.5	22.5	70	1700	113.3	3.1
ES118S80-015B-17F	ES100-4T015B	ES18S80-17F-4JR1	15	28.3	84	1700	113.3	2.97
ES118S90-015B-17F	ES100-4T015B	ES18S90-17F-4JR1	16	29.5	90	1700	113.3	3.05
ES118S105-018B-17F	ES100-4T018B	ES18S105-17F-4JR1	18.7	35.3	105	1700	113.3	2.97
ES118S110-018B-17F	ES100-4T018B	ES18S110-17F-4JR1	19.6	35.7	110	1700	113.3	3.08
ES118S130-022B-17F	ES100-4T022B	ES18S130-17F-4JR1	23	44.8	129	1700	113.3	2.88
ES118S140-030B-17F	ES100-4T030B	ES18S140-17F-4JR1	25	46	140	1700	113.3	3.04
ES118S155-030B-17F	ES100-4T030B	ES18S155-17F-4JR1	27.8	53.3	156	1700	113.3	2.93
ES118S160-030B-17F	ES100-4T030B	ES18S160-17F-4JR1	29	53.5	163	1700	113.3	3.05
ES118S180-037B-17F	ES100-4T037B	ES18S180-17F-4JR1	31.3	61.5	176	1700	113.3	2.86
ES118S190-030B-17F	ES100-4T030B	ES18S190-17F-4JR1	33.8	59.7	190	1700	113.3	3.18
ES118S200-037B-17F	ES100-4T037B	ES18S200-17F-4JR1	36.5	70	205	1700	113.3	2.93
ES125S225-037B-17F	ES100-4T037B	ES25S225-17F-4JR1	38.8	74	218	1700	113.3	2.95
ES125S250-045B-17F	ES100-4T045B	ES25S250-17F-4JR1	44	83.5	247	1700	113.3	2.96
ES125S300-055B-17F	ES100-4T055B	ES25S300-17F-4JR1	50.2	95	282	1700	113.3	2.97
ES125S340-055B-17F	ES100-4T055B	ES25S340-17F-4JR1	59.8	110	336	1700	113.3	3.05
ES125S370-075B-17F	ES100-4T075B	ES25S370-17F-4JR1	64.6	126	363	1700	113.3	2.88
ES125S440-075B-17F	ES100-4T075B	ES25S440-17F-4JR1	76	146	427	1700	113.3	2.92
ES125S500-093B-17F	ES100-4T093B	ES25S500-17F-4JR1	86.3	168	485	1700	113.3	2.89
ES125S560-093B-17F	ES100-4T093B	ES25S560-17F-4JR1	96.1	183	540	1700	113.3	2.95

附录B 选配卡

8.1 CAN 卡机械安装

8.1.1 安装方式

- 1) 请在变频器完全断电情况下安装；
- 2) 打开端子盖；
- 3) 对准 CAN 扩展卡和变频器控制板的扩展卡接口和定位孔；
- 4) 用螺丝固定。

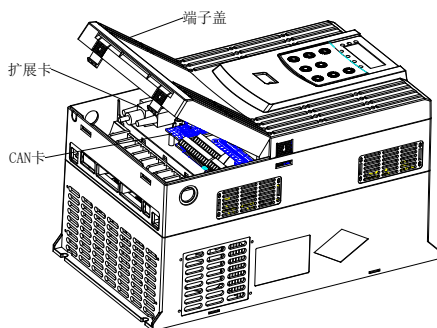


图 8-1. CAN 卡安装方式

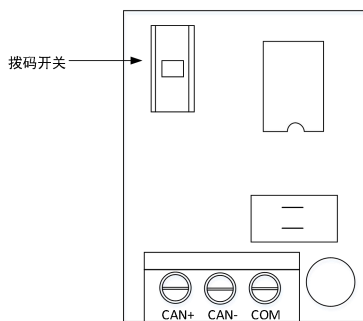


图 8-2. CS680-CAN 卡示意图

8.2 CAN 卡端子功能说明

端子标识	功能	响应速度	备注
CAN+	高电平 CAN 总线	0~500 kHz	--
CAN-	低电平 CAN 总线	0~500 kHz	--
COM	公共端子		--

备注:

1、拨码开关 CN2 用于终端电阻匹配 (120 Ω)，往 OFF 方向切换：不接终端电阻；往 ON 方向切换：接终端电阻。出厂默认不接终端电阻。发射端（始端）和接收端（终端）的驱动器的拨码开关拨至“ON”档。

附录C 功能参数表

功能码	名称	设定范围	最小单位	出厂值	更改	通讯地址
U0组-驱动器参数查看组						
U0-00	运行频率	0.00Hz~最大频率 (F0-10)	—	—	●	7000
U0-01	设定频率	0.00Hz~最大频率 (F0-10)	—	—	●	7001
U0-02	母线电压	0V~830V	—	—	●	7002
U0-03	输出电压	0V~电机额定电压 (F1-02)	—	—	●	7003
U0-04	输出电流	0.1A~6553.5A	—	—	●	7004
U0-05	输出功率	0.4kW~1000.0kW	—	—	●	7005
U0-06	输出转矩	0.0%~500.0%	—	—	●	7006
U0-07	本地 DI/输出继电器状态		—	—	●	7007
U0-08	扩展DI/输出继电器状态		—	—	●	7008
U0-09	AI1 电压(校正后)	-10.00V~10.000V	—	—	●	7009
U0-10	AI2 电压(校正后)	-10.00V~10.000V	—	—	●	700A
U0-11	AI3 电压(校正后)	-10.00V~10.000V	—	—	●	700B
U0-12~ U0-29	保留	—	—	—	●	—
U0-30	AI1 电压(校正前)	-10.00V~10.000V	—	—	●	701E
U0-31	AI2 电压(校正前)	-10.00V~10.000V	—	—	●	701F
U0-32	AI3 电压(校正前)	-10.00V~10.000V	—	—	●	7020
U0-33	保留	—	—	—	●	7021
U0-34	AO1输出电压	0.000V~10.000V	—	—	●	7022
U0-35	AO2输出电压	0.000V~10.000V	—	—	●	7023
U1组-驱动器油泵参数查看组						
U1-00	实时角度	0.0°~359.9°	—	—	●	7100
U1-01	给定油压	0.0kg~系统油压 (A3-02)	—	—	●	7101
U1-02	反馈油压	0.0kg~最大油压 (A3-03)	—	—	●	7102
U1-03	电机运行转速	-9999rpm~30000rpm	—	—	●	7103
U1-04	AI1 模拟电压	-10.00V~10.000V	—	—	●	7104
U1-05	AI2 模拟电压	-10.00V~10.000V	—	—	●	7105
U1-06	AI3 模拟电压	-10.00V~10.000V	—	—	●	7106

功能码	名称	设定范围	最小单位	出厂值	更改	通讯地址
U1-07	AI1 模拟零漂	-10.00V~10.000V	—	—	●	7107
U1-08	AI2 模拟零漂	-10.00V~10.000V	—	—	●	7108
U1-09	AI3 模拟零漂	-10.00V~10.000V	—	—	●	7109
U1-10	给定流量	0.00Hz~最大频率 (F0-10)	—	—	●	710A
U1-11	旋变信号干扰程度	0~1000 (旋变断线)	—	—	●	710B
U1-12	上位机油压指令	0.0kg~系统油压 (A3-02)	—	—	●	710C
U1-13	CAN通讯干扰状态	0~128(128表示掉线)	—	—	●	710D
U1-14	CAN发送个数	0~65535	—	—	●	710E
U1-15	CAN接受个数	0~65535	—	—	●	710F
U1-16	CAN缓冲使用率	0~1.00%	—	—	●	7110
A0组-弱磁和SVC控制组						
A0-00	弱磁控制方式	0: 直接计算 1: 自动调整 2: 直接计算+自动调整	1	1	★	A000
A0-01	弱磁电流系数	0~500	1	5	★	A001
A0-02	同步机弱磁深度	0~50%	1	5%	★	A002
A0-03	同步机最大出力调整	20%~300%	1	100%	★	A003
A0-04	同步机计算励磁电流调整增益	40%~200%	1	4%	★	A004
A1组-PG卡组						
A1-00	旋变PG卡类型	0: 旋转PG6卡 1: 旋转PG4卡 2: 普通 ABZ编码器	1	0	★	A100
A1-01	保留	—	—	—	★	A101
A1-02	编码器安装角度	0.0°~359.9°	0.1°	0.0°	☆	A102
A1-03	速度反馈取反	0: 一致 1: 相反	1	0	★	A103
A1-04	旋转变压器极对数	1~50	1	1	★	A104
A1-05	旋变断线故障检测时间	0.000: 检测无效 0.001s~60.000s	0.001s	2.000s	☆	A105
A1-06	编码器线数	0~65535	1	1024	★	A106
A2组-CAN通讯组						

功能码	名称	设定范围	最小单位	出厂值	更改	通讯地址
A2-00	波特率选择	0: 20K 1: 50K 2: 125K 3: 250K 4: 500K 5: 1M	1	5	☆	A200
A2-01	CAN 通讯地址	1~255	1	1	☆	A201
A2-02	CAN 连续通讯时间	0.0s (无效) 0.1s~600.0s	0.1s	0.3s	☆	A202
A2-03	CAN多泵模式	0 (广播模式) 1 (多主模式)	1	0	☆	A203
A2-04	CAN从机地址1	0~65535	1	32766	☆	A204
A2-05	CAN 从机地址 2	0~65535	1	0	☆	A205
A2-06	CAN 从机地址 3	0~65535	1	0	☆	A206
A2-07	CAN 从机地址 4	0~65535	1	0	☆	A207
A3组-伺服油泵控制组						
A3-00	油压控制模式	0: 非油压控制模式 1: 驱动器油压控制模式 1(CAN 给定) 2: 驱动器油压控制模式 2 (模拟通道给定) 3: CAN 油压模式 (专用) 4: 保留	0	0	★	A300
A3-01	最大转速	最大频率的下限对应的转速~30000rpm	1rpm	2000rpm	★	A301
A3-02	系统油压	0.0kg/cm ² ~最大油压 (A3-03)	0.0kg/cm ²	175.0kg/cm ²	☆	A302
A3-03	最大油压	系统油压 A3-02~500.0kg/cm ²	0.1kg/cm ²	250.0kg/cm ²	☆	A303
A3-04	第一组油压指令上升时间	0.000s~2.000s	0.001s	0.020s	☆	A304
A3-05	油压控制 Kp1	0.0~800.0	0.1	210.0	☆	A305
A3-06	油压控制 Ti1	0.001s~10.000s	0.001s	0.100s	☆	A306
A3-07	油压控制 Td1	0.000s~1.000s	0.001s	0.000s	☆	A307
A3-08	最大反向转速	0.0%~100.0%	0.1%	10.0%	☆	A308
A3-09	底流	0.0%~50.0%	0.1%	0.5%	☆	A309
A3-10	底压	0.0 kg/cm ² ~50.0kg/cm ²	0.1 kg/cm ²	0.5kg/cm ²	☆	A30A
A3-11	油压控制 Kp2	0.0~800.0	0.1	210.0	☆	A30B
A3-12	油压控制 Ti2	0.001s~10.000s	0.001s	0.100s	☆	A30C

功能码	名称	设定范围	最小单位	出厂值	更改	通讯地址
A3-13	油压控制 Td2	0.000s~1.000s	0.001s	0.000s	☆	A30D
A3-14	油压控制 Kp3	0.0~800.0	0.1	210.0	☆	A30E
A3-15	油压控制 Ti3	0.001s~10.000s	0.001s	0.100s	☆	A30F
A3-16	油压控制 Td3	0.000s~1.000s	0.001s	0.000s	☆	A310
A3-17	油压控制 Kp4	0.0~ 800.0	0.1	210.0	☆	A311
A3-18	油压控制 Ti4	0.001s~10.000s	0.001s	0.100s	☆	A312
A3-19	油压控制 Td4	0.000s~1.000s	0.001s	0.000s	☆	A313
A3-20	AI 零漂自动校正	0:无效 1: 使能	0	0	☆	A314
A3-21	油压传感器故障检测时间	0.000s: 检测无效 0.001s~ 60.000s	0.001s	0.500s	☆	A315
A3-22	压力控制状态输出最高转速设定	0.0%~100.0%	0.1%	10.0%	☆	A316
A3-23	压力控制状态输出最低油压设定	0.0%~100.0%	0.1%	10.0%	☆	A317
A3-24	压力控制状态输出延迟时间	0.001s~10.000s	0.001s	0.100s	☆	A318
A3-25	第一组油压指令上升S滤波时间	0.001s~1.000s	0.001s	0.030s	☆	A319
A3-26	第一组油压指令下降S滤波时间	0.001s~1.000s	0.001s	0.030s	☆	A31A
A3-27	第一组油压超调抑制检测等级	0~2000	1	200	☆	A31B
A3-28	第一组油压超调抑制系数	0~3.000	0.001	0.200	☆	A31C
A3-29	油压环增益系数	0.20~5.00	0.01	1.00	☆	A31D
A3-30	压力模式切换速度模式转矩上限	50.0%~250.0%	0.1%	160.0%	☆	A31E
A3-31	第一组油压指令延迟时间	0.000s~0.500s	0.001s	0.000s	☆	A31F
A3-32	从机最小输入	0.0%~ A3-34	0.1%	0.0%	☆	A320
A3-33	从机最小输入对应	-100.0%~100.0%	0.1%	0.0%	☆	A321
A3-34	从机中间点输入	A3-32~ A3-36	0.1%	0.0%	☆	A322
A3-35	从机中间点输入对应	-100.0%~100.0%	0.1%	0.0%	☆	A323

功能码	名称	设定范围	最小单位	出厂值	更改	通讯地址
A3-36	从机最大输入	A3-34~100.0%	0.1%	100.0%	☆	A324
A3-37	从机最大输入对应	-100.0%~100.0%	0.1%	100.0%	☆	A325
A3-38	多泵主机判断是否发送从机转速使能	0: 禁止从机速度使能 1: 允许从机速度使能	1	0	★	A326
A3-39	多泵合流保压控制增益	20~800	1	100	☆	A327
A3-40	多泵注射降 PI 去抖压力偏差	0.0~50.0kg	0.1kg	5.0kg	☆	A328
A3-41	多泵注射降 PI 去抖流量下限	0~30000rpm	1rpm	0rpm	☆	A329
A3-42	多泵注射降 PI 去抖流量检测时间	0.200~2.000s	0.001s	0.400s	☆	A32A
A3-43	多泵 CAN通讯模式下从泵不工作的压力偏差	0~50.0kg	0.1kg	5.0kg	☆	A32B
A3-44	多泵 CAN通讯模式下从泵不工作的流量下限	-100.0%~100.0%	0.0%	0	☆	A32C
A3-45	从泵无转速指令停机判断时间	0.100~5.000s	0.001s	1.000s	☆	A32D
A3-46	从泵无转速指令停机减速时间	0.001~5.000s	0.001s	0.200s	☆	A32E
A3-47	启动阀门卸压延迟	0.001~5.000s	0.001s	0.100s	☆	A32F
A3-48	退出阀门卸压延迟	0.001~5.000s	0.001s	0.100s	☆	A330
A3-49	启动阀门卸压压力偏差下限	0.0~A3-02(系统油压)	0.1kg	0.0kg	☆	A331
A3-50	启动阀门卸压压力设定下限	0.0~A3-02(系统油压)	0.1kg	0.0kg	☆	A332
A3-51	压力传感器故障检测电流下限	0%~300%(电机额定电流 F1-03)	1%	100%	☆	A333
A3-52	压力传感器故障检测速度上限	0%~100%(最大转速 A3-01)	1%	50%	☆	A334
A4组-油压控制优化组						
A4-00	转速滤波时间	0~5.000S	0.001s	0.005s	☆	A400
A4-01	电流滤波时间	0~5.000S	0.001s	0.010s	☆	A401
A4-02	第一组油压指令下降时间	0.001s~2.000S	0.001s	0.020s	☆	A402

功能码	名称	设定范围	最小单位	出厂值	更改	通讯地址
A4-03	第一组流量指令上升时间	0~5.000s	0.001s	0.100s	☆	A403
A4-04	第一组流量指令下降时间	0~5.000s	0.001s	0.100s	☆	A404
A4-05	保留	—	—	—	☆	—
A4-06	流量泄漏补偿值保留	0.0%~50.0%	0.1%	0.0%	☆	A406
A4-07	反馈压力去毛刺滤波	0: 不使能 1: 使能	1	0	★	A407
A4-08	反转泄压最小压力	0.0kg/cm ² ~A3-02	0.1kg/cm ²	0.0kg/cm ²	☆	A408
A4-09	反转泄压长时间运行保护时间	0.001s~5.000s	0.001s	0.000s	☆	A409
A4-10	第二组油压指令上升S滤波时间	0.001s~1.000s	0.001s	0.030s	☆	A40A
A4-11	第二组油压指令下降S滤波时间	0.001s~1.000s	0.001s	0.030s	☆	A40B
A4-12	第二组流量指令上升时间	0~5.000s	0.001s	0.100s	☆	A40C
A4-13	第二组流量指令下降时间	0~5.000s	0.001s	0.100s	☆	A40D
A4-14	第二组油压指令上升时间	0~2.000s	0.001s	0.020s	☆	A40E
A4-15	第二组油压指令下降时间	0~2.000s	0.001s	0.020s	☆	A40F
A4-16	第二组油压超调抑制检测等级	0~2000	1	200	☆	A410
A4-17	第二组油压超调抑制系数	0~3.000s	0.001s	0.200s	☆	A411
A4-18	第二组油压指令延迟时间	0~0.500s	0.001s	0.000s	☆	A412
A4-19	保留	—	—	—	☆	A413
A4-20	保留	—	—	—	☆	A414
A4-21	保留	—	—	—	☆	A415
A4-22	油压抑制取消油压偏差	0.0kg/cm ² ~A3-02	0.1kg/cm ²	10.0kg/cm ²	☆	A416

功能码	名称	设定范围	最小单位	出厂值	更改	通讯地址																																																																																									
A4-23	积分限制偏差最大值	0.0kg/cm ² ~A3-02	0.1kg/cm ²	25.0kg/cm ²	☆	A417																																																																																									
A4-24	积分限幅模式选择	0~1	1	0	☆	A418																																																																																									
A4-25	压力环输出上限增幅	0~50.0	0.1s	2.0	☆	A419																																																																																									
A4-26	油压 PID算法选择	0~3	1	0	★	A41A																																																																																									
A4-27	保留	—	—	—		—																																																																																									
A5 组-多段速组																																																																																															
A5-00	多段速转速点1	设定A3-00 = 0（速度模式）， F0.03 = 6（多段速）， 4个12#、13#、14#、15#端子来选择转速： <table border="1" style="margin: 5px auto;"> <thead> <tr> <th rowspan="2"></th> <th colspan="4">端子状态</th> </tr> <tr> <th>15#</th> <th>14#</th> <th>13#</th> <th>12#</th> </tr> </thead> <tbody> <tr> <td>A5-00</td> <td>0</td> <td>0</td> <td>0</td> <td>0</td> </tr> <tr> <td>A5-01</td> <td>0</td> <td>0</td> <td>0</td> <td>1</td> </tr> <tr> <td>A5-02</td> <td>0</td> <td>0</td> <td>1</td> <td>0</td> </tr> <tr> <td>A5-03</td> <td>0</td> <td>0</td> <td>1</td> <td>1</td> </tr> <tr> <td>A5-04</td> <td>0</td> <td>1</td> <td>0</td> <td>0</td> </tr> <tr> <td>A5-05</td> <td>0</td> <td>1</td> <td>0</td> <td>1</td> </tr> <tr> <td>A5-06</td> <td>0</td> <td>1</td> <td>1</td> <td>0</td> </tr> <tr> <td>A5-07</td> <td>0</td> <td>1</td> <td>1</td> <td>1</td> </tr> <tr> <td>A5-08</td> <td>1</td> <td>0</td> <td>0</td> <td>0</td> </tr> <tr> <td>A5-09</td> <td>1</td> <td>0</td> <td>0</td> <td>1</td> </tr> <tr> <td>A5-10</td> <td>1</td> <td>0</td> <td>1</td> <td>0</td> </tr> <tr> <td>A5-11</td> <td>1</td> <td>0</td> <td>1</td> <td>1</td> </tr> <tr> <td>A5-12</td> <td>1</td> <td>1</td> <td>0</td> <td>0</td> </tr> <tr> <td>A5-13</td> <td>1</td> <td>1</td> <td>0</td> <td>1</td> </tr> <tr> <td>A5-14</td> <td>1</td> <td>1</td> <td>1</td> <td>0</td> </tr> <tr> <td>A5-15</td> <td>1</td> <td>1</td> <td>1</td> <td>1</td> </tr> </tbody> </table>		端子状态				15#	14#	13#	12#	A5-00	0	0	0	0	A5-01	0	0	0	1	A5-02	0	0	1	0	A5-03	0	0	1	1	A5-04	0	1	0	0	A5-05	0	1	0	1	A5-06	0	1	1	0	A5-07	0	1	1	1	A5-08	1	0	0	0	A5-09	1	0	0	1	A5-10	1	0	1	0	A5-11	1	0	1	1	A5-12	1	1	0	0	A5-13	1	1	0	1	A5-14	1	1	1	0	A5-15	1	1	1	1	1rpm	100rpm	☆	A500
	端子状态																																																																																														
	15#		14#	13#	12#																																																																																										
A5-00	0		0	0	0																																																																																										
A5-01	0		0	0	1																																																																																										
A5-02	0		0	1	0																																																																																										
A5-03	0		0	1	1																																																																																										
A5-04	0		1	0	0																																																																																										
A5-05	0		1	0	1																																																																																										
A5-06	0		1	1	0																																																																																										
A5-07	0		1	1	1																																																																																										
A5-08	1		0	0	0																																																																																										
A5-09	1		0	0	1																																																																																										
A5-10	1		0	1	0																																																																																										
A5-11	1		0	1	1																																																																																										
A5-12	1	1	0	0																																																																																											
A5-13	1	1	0	1																																																																																											
A5-14	1	1	1	0																																																																																											
A5-15	1	1	1	1																																																																																											
A5-01	多段速转速点2	1rpm	100rpm	☆	A501																																																																																										
A5-02	多段速转速点3	1rpm	100rpm	☆	A502																																																																																										
A5-03	多段速转速点4	1rpm	100rpm	☆	A503																																																																																										
A5-04	多段速转速点5	1rpm	100rpm	☆	A504																																																																																										
A5-05	多段速转速点6	1rpm	100rpm	☆	A505																																																																																										
A5-06	多段速转速点7	1rpm	100rpm	☆	A506																																																																																										
A5-07	多段速转速点8	1rpm	100rpm	☆	A507																																																																																										
A5-08	多段速转速点9	1rpm	100rpm	☆	A508																																																																																										
A5-09	多段速转速点10	1rpm	100rpm	☆	A509																																																																																										
A5-10	多段速转速点11	1rpm	100rpm	☆	A50A																																																																																										
A5-11	多段速转速点12	1rpm	100rpm	☆	A50B																																																																																										
A5-12	多段速转速点13	1rpm	100rpm	☆	A50C																																																																																										
A5-13	多段速转速点14	1rpm	100rpm	☆	A50D																																																																																										
A5-14	多段速转速点15	设定范围：0rpm~最大转速(A3-01)	1rpm	100rpm	☆	A50E																																																																																									
A5-15	多段速转速点16		1rpm	100rpm	☆	A50F																																																																																									
F0 组-基本功能组																																																																																															
F0-00	机型显示	1: G型（重载型） 2: 保留	1	与机型有关	●	F000																																																																																									
F0-01	控制方式	0: 保留 1: 有速度传感器矢量控制（VC） 2: V/F控制	1	1	★	F001																																																																																									
F0-02	命令源选择	0: 操作面板运行命令通道（LED灭） 1: 端子命令通道（LED亮） 2: 串行口命令通道（LED闪烁）	1	0	☆	F002																																																																																									

功能码	名称	设定范围	最小单位	出厂值	更改	通讯地址
F0-03	主频率源X选择	0: 数字设定UP、DOWN调节（不记忆） 1: 数字设定UP、DOWN调节（记忆） 2: AI1 3: AI2 4: AI3 5: 保留 6: 多段速 7: 保留 8: 保留 9: 通讯给定	1	1	★	F003
F0-04~F0-07	保留	—	—	—	☆	—
F0-08	预置频率	0.00Hz~最大频率F0-10	0.01Hz	50.00Hz	☆	F008
F0-09	运行方向	0: 方向一致 1: 方向相反	1	0	☆	F009
F0-10	最大频率	50.00Hz~300.00Hz	1	200.00Hz	★	F00A
F0-11	上限频率源	0: F0-12设定 2: AI2 3: AI3 4: 保留 5: 通讯给定	1	0	★	F00B
F0-12	上限频率	下限频率（F0-14）~最大频率（F0-10）	0.01Hz	200.00Hz	☆	F00C
F0-13	上限频率偏置	0.00Hz~最大频率（F0-10）	0.01Hz	0.00Hz	☆	F00D
F0-14	下限频率	0.00Hz~上限频率（F0-12）	0.01Hz	0.00Hz	☆	F00E
F0-15	载波频率	1.0kHz~8.0kHz	0.1kHz	与机型有关	☆	F00F
F0-16	载波频率调整选择	0: 不调整 1: 调整	1	1	☆	F010
F0-17	加速时间1	0.0s~6500.0s	0.1s	20.0s	☆	F011
F0-18	减速时间1	0.0s~ 6500.0s	0.1s	20.0s	☆	F012
F1 组-电机参数						
F1-00	电机类型选择	0: 普通异步电机 1: 变频异步电机 2: 永磁同步伺服电机	1	2	★	F100
F1-01	额定功率	0.4kW~1000.0kW	0.1kW	机型确定	★	F101
F1-02	额定电压	0V~ 480V	1V	机型确定	★	F102
F1-03	额定电流	0.01A~ 650.00A	0.01A	机型确定	★	F103
F1-04	额定频率	0.00~最大频率（F0-10）	0.01Hz	机型确定	★	F104
F1-05	额定转速	0rpm~30000rpm	1rpm	机型确定	★	F105

功能码	名称	设定范围	最小单位	出厂值	更改	通讯地址
F1-06~ F1-10	保留	—	—	—	☆	
F1-11	D轴电感	0~65535	1	机型确定	★	F10B
F1-12	Q轴电感	0~65535	1	机型确定	★	F10C
F1-13	定子电阻	0~65535	1	机型确定	★	F10D
F1-14	单位	0~65535	1	机型确定	★	F10E
F1-15	反电动势	0~65535V	1	机型确定	★	F10F
F1-16	自学习选择	0: 无动作 1: 空载静态自学习 2: 空载动态自学习, 反方向高速旋转 3: 带载静态自学习 4: 空载快速动态自学习, 反方向高速旋转 5: 空载动态自学习, 正方向高速旋转 6: 空载快速动态自学习, 正方向高速旋转	1	0	★	F110
F2 组-矢量控制参数						
F2-00	速度环比例增益1	0~400	1	60	☆	F200
F2-01	速度环积分时间1	0.01s~10.00s	0.01s	0.30s	☆	F201
F2-02	切换频率1	0.00~F2-05	0.01Hz	5.00 Hz	☆	F202
F2-03	速度环比例增益2	0~400	1	60	☆	F203
F2-04	速度环积分时间2	0.01s~10.00s	0.01s	0.30s	☆	F204
F2-05	切换频率2	F2-02~最大频率	0.01Hz	10.00 Hz	☆	F205
F2-06	转差补偿系数	50%~200%	1%	100%	☆	F206
F2-07	速度反馈滤波时间	0.5ms~10.0ms	0.1ms	1.0ms	☆	F207
F2-08	转矩控制	0: 无效 1: 有效	1	0	☆	F208
F2-09	转矩上限源	0: F2-10 1: AI1 2: AI2 3: AI3 4: 保留 5: 通信给定 (模拟输入量程对应F2-10)	1	0	☆	F209
F2-10	转矩上限	0.0%~250.0%	0.1%	200.0%	☆	F20A
F2-11	转矩滤波带宽	0Hz~1500Hz	1Hz	500Hz	☆	F20B
F2-12	保留	—	—	—	☆	—
F2-13	电流环低速比例增益	0.2~5.0	0.1	1.0	★	F20D

功能码	名称	设定范围	最小单位	出厂值	更改	通讯地址
F2-14	电流环低速积分增益	0.2~5.0	0.1	1.0	★	F20E
F2-15	电流环高速比例增益	0.2~5.0	0.1	1.0	★	F20F
F2-16	电流环高速积分增益	0.2~5.0	0.1	1.0	★	F210
F2-25	过电压调制系数	100%~120%	1%	115%	☆	F219
F2-26	母线电压滤波	0.000~0.100	0.001	0.000	☆	F21A
F2-27	保留	—	—	—	★	—
F2-29	反电动势补偿使能	0: 无效 1: 使能	1	0	★	F21D
F3 组（保留）						
F4组-输入端子						
F4-00	DI1端子功能选择	0: 无功能 1: 正转使能 2: 反转使能 3: 三线式运行控制 4: 正转点动使能 5: 反转点动使能 6~7: 保留 8: 自由停车 9: 故障复位 10: 保留 11: 外部故障常开输入 12: 多段速的选择转速端子1 13: 多段速的选择转速端子2 14: 多段速的选择转速端子3 15: 多段速的选择转速端子4 16~32: 保留 33: 外部故障常闭输入 34~47: 保留 48: 伺服油泵 PID选择端子1 49: 伺服油泵 PID选择端子2 50: CAN通信使能 51: 从机作主机使能 52: 压力切换到速度模式端 53: 从泵地址选择端子1 54: 从泵地址选择端子2 55: 射胶转保压端子 56: 故障复位端子2（过流故障无法复位）	1	1	★	F400
F4-01	DI2端子功能选择		1	0	★	F401
F4-02	DI3端子功能选择		1	9	★	F402
F4-03	DI4端子功能选择		1	0	★	F403
F4-04	DI5端子功能选择		1	0	★	F404
F4-05~F4-14	保留		-	-	★	-
F4-15	DI端子滤波时间	1~10	1	4	☆	F40F

功能码	名称	设定范围	最小单位	出厂值	更改	通讯地址
F4-16	端子命令方式	0: 两线式1 1: 两线式2 2: 三线式1 3: 三线式2	1	0	★	F410
F4-17	保留	—	—	—	—	—
F4-18	AI1最小输入	-11.00V~11.00V	0.01V	0.02V	☆	F411
F4-19	AI1最小输入对应设定	-100.0%~100.0%	0.1%	0.0%	☆	F412
F4-20	AI1最大输入	-11.00V~11.00V	0.01V	10.00V	☆	F413
F4-21	AI1最大输入对应设定	-100.0%~100.0%	0.1%	100.0%	☆	F414
F4-22	AI1输入滤波时间	0.000s~10.000s	0.001s	0.010s	☆	F415
F4-23	AI2最小输入	-11.00V~11.00V	0.01V	0.02V	☆	F416
F4-24	AI2最小输入对应设定	-100.0%~100.0%	0.1%	0.0%	☆	F417
F4-25	AI2最大输入	-11.00V~11.00V	0.01V	10.00V	☆	F418
F4-26	AI2最大输入对应设定	-100.0%~100.0%	0.1%	100.0%	☆	F419
F4-27	AI2输入滤波时间	0.000s~10.000s	0.001s	0.005s	☆	F41A
F4-28	AI3最小输入	-11.00V~11.00V	0.01V	0.02V	☆	F41B
F4-29	AI3最小输入对应设定	-100.0%~100.0%	0.1%	0.0%	☆	F41C
F4-30	AI3最大输入	-11.00V~11.00V	0.01V	10.00V	☆	F41D
F4-31	AI3最大输入对应设定	-100.0%~100.0%	0.1%	100.0%	☆	F41E
F4-32	AI3输入滤波时间	0.000s~10.000s	0.001s	0.000s	☆	F41F
F4-33~F4-58	保留	—	—	—	—	—
F5 组-输出端子						
F5-00	保留	—	—	—	☆	—
F5-01	控制板继电器 (T/A1-T/B1-T/C1) 输出选择 (RELAY1)	0: 无输出 1: 伺服驱动器运行中 2: 故障输出 3~5: 保留 6: 电机过载预警 7: 驱动器过载预警 8~11: 保留 12: 运行时间到达	1	2	☆	F501

功能码	名称	设定范围	最小单位	出厂值	更改	通讯地址
F5-02	控制板继电器(T/A2-T/C2) 输出选择 (RELAY2)	13~14: 保留 15: 运行准备就绪 16~19: 保留 20: 通讯设定 21~22: 保留 23: 双排量柱塞泵斜盘切换1 24: 压力控制状态输出 25: 从泵报警输出 26: 双排量柱塞泵斜盘切换2 27: 母线电压建立 28: 商务运行时间到达	1	1	☆	F502
F5-03	控制板继电器(T/A3-T/C3) 输出选择 (RELAY3)	29: 商务运行时间不足 24小时 30: 最大反向转速 DO输出	1	0	☆	F503
F5-04~F5-09	保留	—	—	—	☆	—
F5-10	AO1输出选择	0: 运行频率 1: 设定频率 2: 输出电流 3: 输出转矩 4: 输出功率 5: 输出电压 6: 保留 7: AI1 8: AI2 9: AI3	1	10	☆	F50A
F5-11	AO2输出选择	10: 反馈转速 (油压模式) 11: 反馈压力 (油压模式) 12~16: 保留		11	☆	F50B
F5-12~F5-13	保留	—	—	—	☆	—
F5-14	AO1零偏系数	-100.0%~100%	0.1%	0.0%	☆	F50E
F5-15	AO1增益	-10.00~10.00	0.01	1.00	☆	F50F
F5-16	AO2零偏系数	-100.0%~100%	0.1%	0.0%	☆	F510
F5-17	AO2增益	-10.00~10.00	0.01	1.00	☆	F511
F5-18~F5-22	保留	—	—	—	☆	—
F6 组 (保留)						
F7 组-键盘显示						
F7-00~F7-01	保留	—	—	—	☆	—
F7-02	STOP/RESET功能	0: 只在键盘控制时有效 1: 所有控制方式下停机或复位功能有效 2: 端子控制时: STOP键故障复位功能有效 3: 端子控制时: STOP键停机功能和故障复位功能都有效	1	2	☆	F702
F7-03-F7-05	保留	—	—	—	☆	—

功能码	名称	设定范围	最小单位	出厂值	更改	通讯地址
F7-06	负载速度显示系数	0.0001~6.5000	0.0001	1.0000	☆	F706
F7-07	散热器温度1	0.0℃~100℃	1℃	—	●	F707
F7-08	保留	—	—	—	●	F708
F7-09	累积运行时间	0h~65535h	1	—	●	F709
F7-10	软件版本号1	—	—	—	●	F70A
F7-11	软件版本号2	—	—	—	●	F70B
F7-12	软件临时版本号1	—	—	—	●	F70C
F7-13	软件临时版本号2	—	—	—	●	F70D
F8 组-辅助功能						
F8-17	设定运行到达时间	0h~65535h	1h	0	☆	F811
F8-18	启动保护选择	0: 启动不保护 1: 启动保护	1	0	☆	F812
F8-22	上电对地短路检测	0: 不检测 1: 检测	1	1	☆	F816
F8-23	设定运行时间到达动作选择	0: 继续运行 1: 停机并报 26	1	0	☆	F817
F8-24	软件欠压点	交流 148.5~321.7V (交流电压输入, 换算成母线电压要乘以根号 2)	0.1V	247.5V	☆	F818
F8-25	制动单元允许开启时间	0.1s~ 3600.0s	0.1s	5.0s	☆	F819
F9 组-故障与保护						
F9-00	电机过载保护选择	0: 禁止 1: 允许	1	0	☆	F900
F9-01	电机过载保护增益	0.20~10.00	0.01	2.00	☆	F901
F9-08	制动管制动开通电压	650.0V~800.0V	0.1V	780.0V	☆	F908
F9-12	输入缺相保护选择	0: 禁止 1: 允许	1	1	☆	F90C
F9-13	输出缺相保护选择	0: 禁止 1: 允许	1	1	☆	F90D
F9-14	飞车速度偏差设定	0.50Hz~50.00Hz	0.01Hz	10.00Hz	☆	F90E
F9-15	飞车故障判断时间	0.1s~20.0S	0.1s	10.0s	☆	F90F
F9-16	电机温度保护使能	0: 禁止 1: 允许	1	1	☆	F910

功能码	名称	设定范围	最小单位	出厂值	更改	通讯地址
F9-18	第一次故障类型	0: 无故障 1:保留 2: 加速过电流 (ERR02) 3: 减速过电流 (ERR03) 4: 恒速过电流 (ERR04) 5: 加速过电压 (ERR05) 6: 减速过电压 (ERR06) 7: 恒速过电压 (ERR07) 8: 软启电阻过载(ERR08) 9: 欠压故障 (ERR09) 10: 驱动器过载 (ERR10) 11: 保留 12: 输入缺相 (ERR12) 13: 输出缺相 (ERR13)	1	0	☆	F912
F9-19	第二次故障类型	14: 散热器过热 (ERR14) 15: 外部输入故障 (ERR15) 16: 串口通讯故障 (ERR16) 17: 接触器故障 (ERR17) 18: 电流检测故障 (ERR18) 19: 电机调谐故障 (ERR19) 20: 保留 (ERR20) 21: EEPROM读取故障 (ERR21) 22: 保留 (ERR22) 23: 对地短路故障 (ERR23) 24~25: 保留 26: 运行时间到达 27: 商务运行时间到达 28~39: 保留 40: 逐波限流故障 41: 保留 42: CAN通讯故障 (ERR42) 43: 旋变调谐故障 (ERR43) 44: 速度偏差保护故障 (ERR44) 45: 电机温度过高故障 (ERR45) 46: 油泵传感器故障 (ERR46) 47: 从机故障预警 (ERR47) 48: CAN地址冲突	1	0	☆	F913
F9-20	第三次故障类型	49: 旋变PG断线故障 (ERR49) 52: 多泵合流多主故障(Err52) 58: 用户参数恢复故障(Err58) 59: 反电动势异常故障(Err59) 60: 保留 (Err60) 61: 制动管制动时间过长保护 (Err61) 63: 反转运行时间到达 (ERR63)	1	0	☆	F914
F9-21	故障时频率	—	0.01Hz	—	●	F915
F9-22	故障时电流	—	0A	—	●	F916
F9-23	故障时母线电压	—	0.1V	—	●	F917

功能码	名称	设定范围	最小单位	出厂值	更改	通讯地址
F9-24	故障时输入端子状态	—	1	—	●	F918
F9-26	故障时输出端子状态	—	1	—	●	F91A
FA 组-商务定时功能						
FA-00	第一运行时间保护密码	0~65535	1	0	☆	FA00
FA-01	第一运行定时运行时间	0h~FA-03	1h	0	☆	FA01
FA-02	第二运行时间保护密码	0~65535	1	0	☆	FA02
FA-03	第二运行定时运行时间	FA-01~FA-05	1h	0	☆	FA03
FA-04	第三运行时间保护密码	0~65535	1	0	☆	FA04
FA-05	第三运行定时运行时间	FA-03~FA-07	1h	0	☆	FA05
FA-06	第四运行时间保护密码	0~65535	1	0	●	FA06
FA-07	第四运行定时运行时间	FA-05~65535h	1h	0	●	FA07
FA-08	累计商务运行时间(时)	0~65535h	1	0	☆	FA08
FA-09	累计商务运行时间(秒)	0~65535s	1s	0	☆	FA09
<p>最多 4 段商务定时功能，各段定时时间设定有如下关系：FA-01<FA-03<FA-05<FA-07，每段定时时间都有独立的密码保护。</p> <p>定时计算从第一段开始，如定时时间设定为零，则对应段定时功能无效；多段定时时间完成，驱动器报“商务定，时到达报警（ERR28）”，必须清除定时功能或加长定时时间解决；定时运行时间可通过 FA-08 功能码查看，无需密码。</p>						
Fb 组（保留）						
FC 组（保留）						
FD 组 Modbus 通讯参数						
FD-00	波特率	0: 300BPS 1: 600BPS 2: 1200BPS 3: 2400BPS 4: 4800BPS 5: 9600BPS 6: 19200BPS 7: 38400BPS	1	5	☆	FD00

功能码	名称	设定范围	最小单位	出厂值	更改	通讯地址
FD-01	数据格式	0: 无校验<8,N,2> 1: 偶校验<8,E,1> 2: 奇校验<8,O,1>	1	0	☆	FD01
FD-02	本地地址	1~247(0为广播地址)	1	1	☆	FD02
FD-03	应答延时	0ms~20ms	1	2ms	☆	FD03
FD-04	超时时间	0.0s(无效) 0.1s~60.0s	0.1s	0.0s	☆	FD04
FD-05	通讯协议	0: 标准 MODBUS协议, 用于和上位机参数读写和运行控制 1: 日业专用协议, 用于后台示波器协议	1	1	☆	FD05
FP 组- 用户密码, 参数初始化						
FP-00	用户密码	0~65535	1	0	☆	FP00
FP-01	参数初始化	0: 无操作 1: 恢复出厂值 2: 清除故障信息 3: 恢复用户参数 4: 恢复系统出厂参数(A2-01不恢复) 5: 全部参数恢复出厂值(仅FP组、FP组、FA组参数不恢复, 需注意做好参数备份)	1	0	☆	FP01
FP-02	电机型号	0~65535	1	0	☆	FP02
FP-03	保留	—	—	—	☆	—
FP-04	用户存储操作密码设定	0~65535	1	0	☆	FP04
FP-05	用户存储模式	0: 无操作 1: 存储用户参数	1	0	☆	FP05
FP-06	面板显示设备规格	0~65535	1	0	☆	FP06

附录D 版本变更记录

日期	变更后版本	变更内容
2020. 2	V1. 0	第一版发行
2020. 11	V1. 1	勘误, A3-51, A3-52 功能码释义, 补充了 F4 组 DI 端子参数组多段速内容释义, 增加 A5 组多段速参数。
2023. 8	V1. 2	1、更新附录 A: 电机选型参数表; 2、功率扩展 (11~500kW)

保修条款

本公司郑重承诺，自用户从我公司（以下简称厂家）购买产品之日起，用户享有如下产品售后服务。

- 1、 本产品自用户从厂家购买之日起，实行为期 15 个月的免费保修(出口国外/非标机产品除外)，以机身条码为准实行 18 个月免费保修、。
- 2、 本产品自用户从厂家购买之日起一个月内发生质量问题，厂家包退、包换、包修。
- 3、 本产品自用户从厂家购买之日起三个月内发生质量问题，厂家包换、包修。
- 4、 本产品自用户从厂家购买之日起，出口海外的实行 6 个月的购买地保修。
- 5、 本产品自用户从厂家购买之日起，享有有偿终生服务。
- 6、 免责条款：因下列原因造成的产品故障不在厂家 15 个月免费保修服务承诺范围之内：
 - (1) 用户不依照《用户手册》中所列程序进行正确操作；
 - (2) 用户未经与厂家沟通自行修理产品或擅自改造造成的产品故障；
 - (3) 用户超过产品的标准使用范围使用产品引发的产品故障；
 - (4) 因用户使用环境不良导致产品器件异常老化或引发故障；
 - (5) 由于地震、火灾、风水灾害、雷击、异常电压或其他自然灾害等不可抗力的原因造成的产品损坏；
- 7、 在下列情况下，厂家有权不予提供保修服务：
 - (1) 厂家在产品中表示的品牌、商标、序号、铭牌等标识毁损或无法辨认时；
 - (2) 用户未按双方签订的《购销合同》付清货款时；
 - (3) 用户对厂家的售后服务提供单位故意隐瞒产品在安装、配线、操作、维护或其它过程中的不良使用情况时。

日业电气

www.cssunye.com

全国统一服务热线：400-0755-731



保修卡

客户名称:		
详细地址:		
联系人:	座机/手机:	
产品型号:		
产品编号:		
购买日期:	发生故障时间:	
匹配电机功率:	使用设备名称:	
是否使用制动单元功能 <input type="checkbox"/> 是 <input type="checkbox"/> 否	故障时是否有异响 <input type="checkbox"/> 是 <input type="checkbox"/> 否	故障时是否冒烟 <input type="checkbox"/> 是 <input type="checkbox"/> 否
故障说明:		



日业电气

合格证



检验员:

生产日期:

本产品经我们品质控制、品质保证部门检验，其性能参数符合随机附带《用户手册》标准，准许出厂。

注：请将此卡与故障产品一起发到我司，谢谢！